

## Serien FF und HF

### LORO-X Balkonabläufe mit VS-Anschlussmanschette, für Balkone mit Verbundabdichtungen

#### Hauptentwässerung

Freispiegelströmung

Wasserhöhe  
35 mm

#### Serie FF

Die Serie FF beinhaltet Balkonabläufe als Einzelabläufe mit VS-Anschlussmanschette aus Mehrlagenverbundwerkstoff mit Verbundabdichtungen.

Die Serie FF weist eine höhenverstellbare Siebaufnahme mit Edelstahlsieb auf.

#### Einsatzgebiet

Balkone mit Verbundabdichtungen.



Serie FF

#### Serie HF

Die LORO-X Serie HF beinhaltet Balkonabläufe mit vormontierter VS-Anschlussmanschette aus Mehrlagen-Verbundwerkstoff, für die Abdichtung mit Verbundabdichtungen.

Serie HF kann als Einzelablauf mit Endsieb oder als Direktablauf mit Ringsieb aus Edelstahl verwendet werden.

Die Serie HF wird aus feuerverzinktem Stahl mit zusätzlicher Beschichtung gefertigt.

#### Einsatzgebiet

Balkone mit Verbundabdichtungen.



Serie HF

## Serie FF:

### LORO Balkon-Einzelabläufe mit Anschlussmanschette, nach DIN EN 1253

DN 50 und DN 70, aus Stahl, feuerverzinkt

#### Einsatzgebiet:

**Balkone mit Verbundabdichtungen**

#### Systembeschreibung/ Ausreibungstextvorschlag

##### Serie FF, Auslauf senkrecht

LORO-Balkonabläufe mit VS-Anschlussmanschette aus Mehrlagen-Verbundwerkstoff, aus Stahl, feuerverzinkt mit zusätzlicher Beschichtung, Farbton: Rotbraun, Auslauf senkrecht

##### einteilig,

bestehend aus:  
Ablauftopf, VS-Anschlussmanschette, Klemmring, Dichtelement, Siebaufnahme quadratisch, 100 x 100 mm (für Aufbauhöhe 15 - 130 mm), Edelstahlsieb quadratisch, 94 x 94 mm, Klasse K, DN 50 und DN 70



**Serie FF**

##### Serie FF, Auslauf seitlich

LORO-Balkonabläufe mit VS-Anschlussmanschette aus Mehrlagen-Verbundwerkstoff, aus Stahl, feuerverzinkt mit zusätzlicher Beschichtung, Farbton: Rotbraun, Auslauf seitlich

##### einteilig,

bestehend aus:  
Ablauftopf, VS-Anschlussmanschette, Klemmring, Dichtelement, Siebaufnahme quadratisch, 100 x 100 mm (für Aufbauhöhe 15 - 130 mm), Edelstahlsieb quadratisch, 94 x 94 mm, Klasse K, DN 50 und DN 70

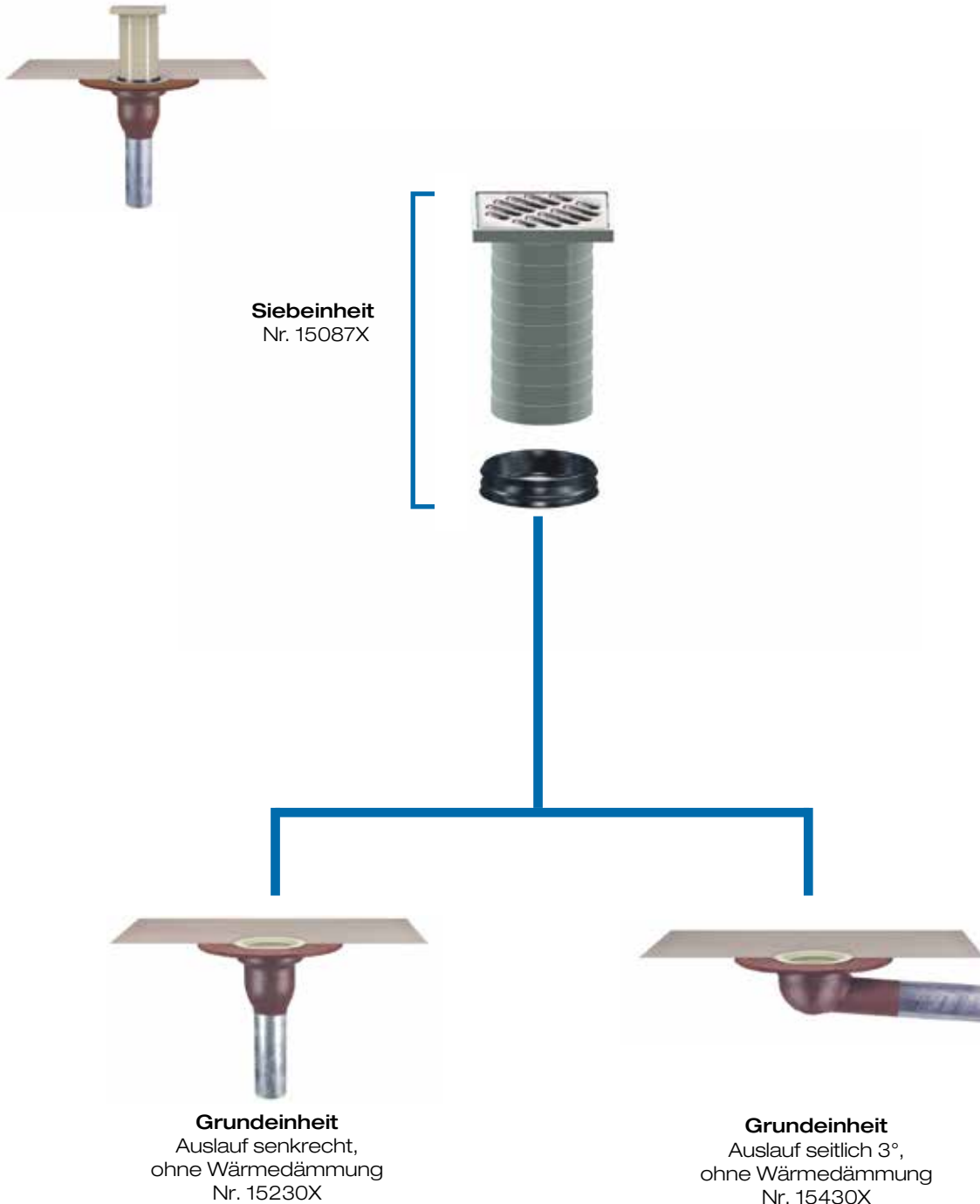


**Serie FF**

## Aufbauschema/Systembauteile



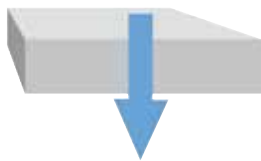
### Serie FF: LORO-Balkoneinzelabläufe mit VS-Anschlussmanschette DN 50 und DN 70, aus Stahl, feuerverzinkt



LORO-Balkonabläufe, Serie FF, werden als Komplettseinheiten geliefert. Sie können aber auch alternativ aus Teileinheiten (Ablaufgrundeinheit, Siebeinheit) für den jeweiligen Einsatzfall zusammengesetzt werden.

Auf Anfrage sind LORO-Balkonabläufe, Serie FF, bei wärmegeämmten Decken auch mit Wärmedämmung und Etageneinsatz lieferbar. Sie können kombiniert eingesetzt werden z.B. Balkonablauf mit Anschlussmanschette, Serie E/F, und Etageneinsatz mit VS-Anschlussmanschette.

Systemübersicht:



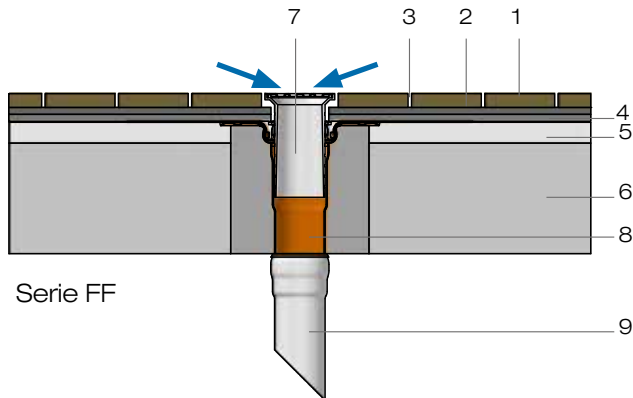
## Serie FF Balkonabläufe mit VS-Anschlussmanschette

Hauptentwässerung				
Freispiegelströmung				
Silent Power				
	einteilig			
 Mit Abdichtungsbahn Ungedämmtes Dach	<b>Auslauf senkrecht</b> 15276X  		<b>Auslauf seitlich</b> 15476X  	
 Mit Abdichtungsbahn Gedämmtes Dach				
<b>DN</b>	<b>50</b>	<b>50</b>	<b>70</b>	<b>70</b>
Wasserhöhe (mm)	<b>35</b>	<b>35</b>	<b>35</b>	<b>35</b>
Wehrhöhe (mm)	<b>0</b>	<b>0</b>	<b>0</b>	<b>0</b>
<b>LX-Nr.</b>	<b>LX970</b>	<b>LX974</b>	<b>LX972</b>	<b>LX976</b>
<b>Abfluss Q (l/s)</b>	 2,45 l/s*	 2,58 l/s*	 1,85 l/s*	 3,57 l/s*

\* Abflussleistung gemäß Prüfanordnung nach DIN EN 1253.

#### Einsatzbeispiele Serie FF:

**Balkonplatte mit Platten- oder Fliesenbelag im Klebebett, Flächenabdichtung mit Verbundabdichtung ohne Wärmedämmung Entwässerung in einer Ebene.**



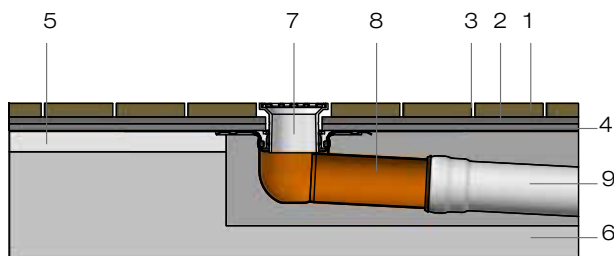
Serie FF

- 1 Fliesenbelag
- 2 Klebebett
- 3 Elastische Fuge
- 4 Flächenabdichtung mit Verbundabdichtung
- 5 Ausgleichestrich/Gefälleestrich
- 6 Betonplatte
- 7 Siebaufnahme, höhenverstellbar und Edelstahl-sieb
- 8 Einzelablauf mit VS-Anschlussmanschette aus Mehrlagen-Verbundwerkstoff, Auslauf senkrecht
- 9 LORO-X Stahlabflussrohr

#### LORO-Problemlösung:

Balkoneinzelabläufe mit VS-Anschlussmanschette aus Mehrlagen-Verbundwerkstoff, Serie FF, Auslauf senkrecht, einteilig, mit höhenverstellbarer Siebaufnahme und Edelstahl-sieb.

**Balkonplatte mit Platten- oder Fliesenbelag im Klebebett Flächenabdichtung mit Verbundabdichtung ohne Wärmedämmung Entwässerung in einer Ebene.**



Serie FF

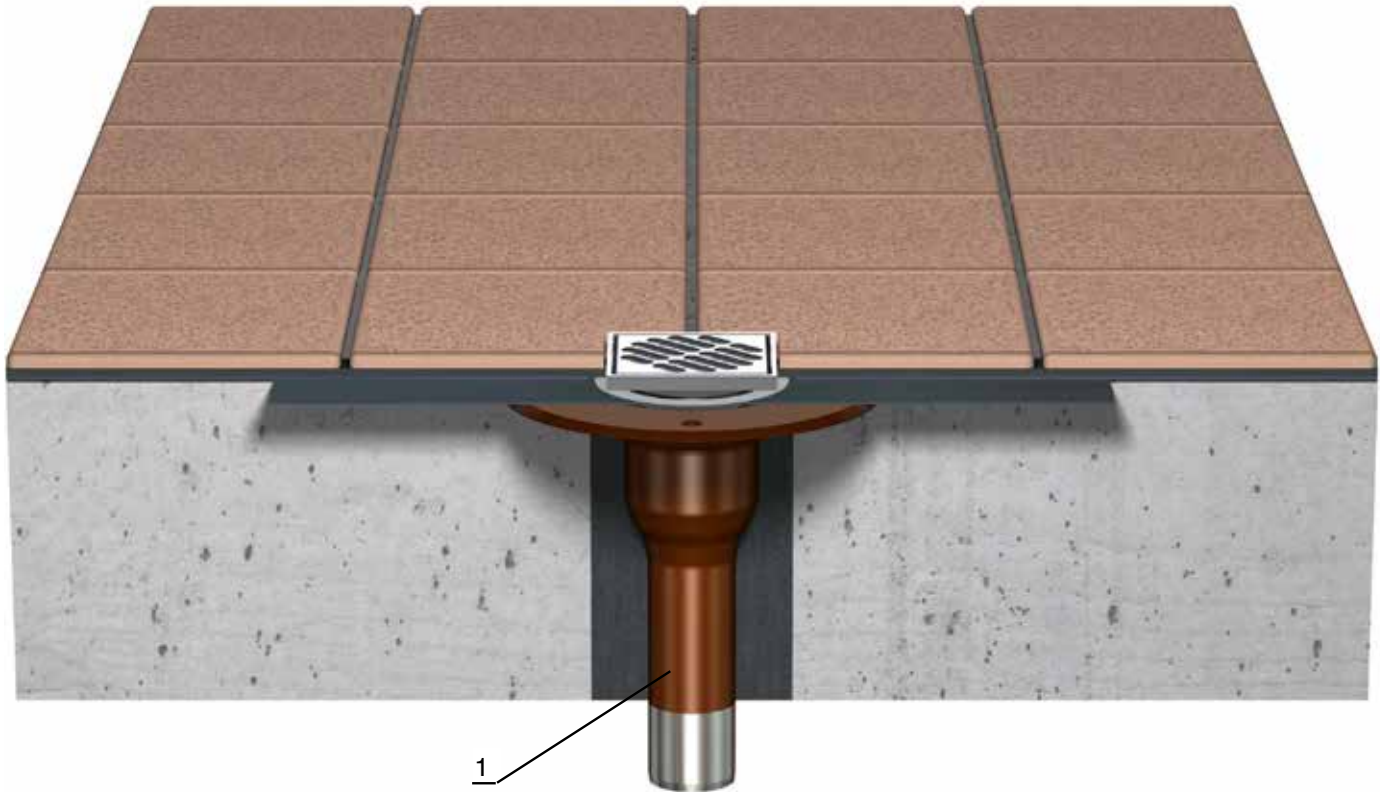
- 1 Fliesenbelag
- 2 Klebebett
- 3 Elastische Fuge
- 4 Flächenabdichtung mit Verbundabdichtung
- 5 Ausgleichestrich/Gefälleestrich
- 6 Betonplatte
- 7 Siebaufnahme, höhenverstellbar und Edelstahl-sieb
- 8 Einzelablauf mit VS-Anschlussmanschette aus Mehrlagen-Verbundwerkstoff, Auslauf seitlich
- 9 LORO-X Stahlabflussrohr

#### LORO-Problemlösung:

Balkoneinzelabläufe mit VS-Anschlussmanschette aus Mehrlagen-Verbundwerkstoff, Serie FF, Auslauf seitlich, einteilig, mit höhenverstellbarer Siebaufnahme und Edelstahl-sieb.

**Artikelnummern zu der Serie FF siehe Seite 7**

## Einsatzbeispiele



Pos.	Name	Art.Nr.DN 50	Art.Nr.DN 70
1	LORO-X Balkonablauf mit VS-Anschlussmanschette		
	Serie FF für Balkone mit Verbundabdichtungen	15276.050X	15276.070X




### Balkone mit Verbundabdichtungen

#### LORO-X Balkonabläufe mit VS-Anschlussmanschette

aus Stahl, feuerverzinkt, zusätzlich beschichtet, DN 50 und DN 70  
 Aufbauschema siehe Seite 3


#### Kompletteinheiten - Serie FF einteilig

einteilig		DN 50	DN 70	
Auslauf senkrecht	ohne Wärmedämmung	15276.050X	15276.070X	
		•	•	
Auslauf seitlich, 3°	ohne Wärmedämmung	15476.050X	15476.070X	
		•	•	

#### Teileinheiten zur Komplettierung nach dem Baukastenprinzip

#### LORO-X Balkonablauf Grundeinheit, Serie FF


bestehend aus: Ablauftopf, Anschlussmanschette\* und Klemmring

einteilig		DN 50	DN 70	
Auslauf senkrecht	ohne Wärmedämmung	15230.050X	15230.070X	
		•	•	
Auslauf seitlich, 3°	ohne Wärmedämmung	15430.050X	15430.070X	
		•	•	

\* aus Mehrlagen-Verbundwerkstoff

#### LORO-Balkonablauf Etageneinsatzeinheit, Serie FF


bestehend aus: Ablauftopf, Anschlussmanschette, Klemmring und Dichtelement

für Aufbauhöhen von 40 - 120 mm*	15206.000X	
	•	

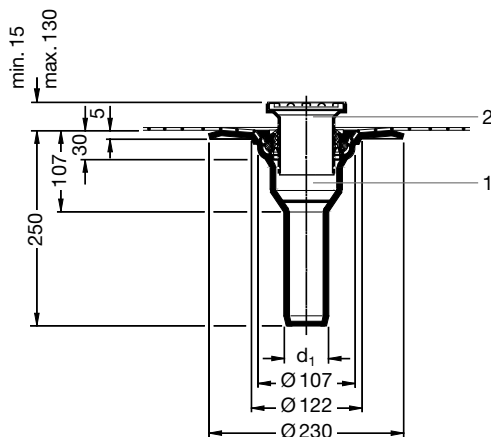
\* bei höheren Aufbauten Verlängerungsrohr Nr. 15587X und Dichtelement Nr. 911X verwenden

#### LORO-X Balkonablauf Siebeinheit

bestehend aus: Siebaufnahme quadratisch 100 mm, Edelstahlsieb, quadratisch 94 mm und Dichtelement DN 70

	15087.000X	
	•	

### Kompletteinheiten



#### LORO Balkon-Einzelablauf, Serie FF einteilig, Auslauf senkrecht

##### Abflussleistung nach Datenblatt:

**LX 970** DN 50: 2,45 l/s

**LX 972** DN 70: 1,85 l/s

DN 50: Art.-Nr. 15276.050X

Gewicht: 1,7 kg

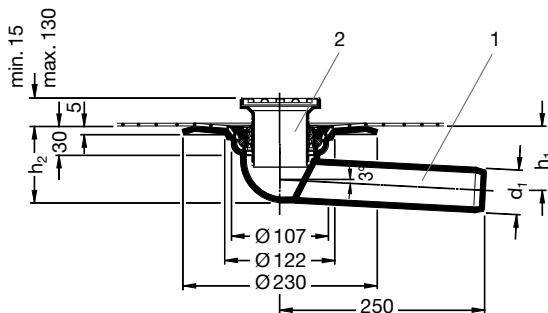
DN 70: Art.-Nr. 15276.070X

Gewicht: 1,5 kg

bestehend aus:

1 Grundeinheit

2 Siebeinheit



#### LORO Balkon-Einzelablauf, Serie FF einteilig, Auslauf seitlich

##### Abflussleistung nach Datenblatt:

**LX 974** DN 50: 2,58 l/s

**LX 976** DN 70: 3,57 l/s

DN 50: Art.-Nr. 15476.050X

Gewicht: 1,5 kg

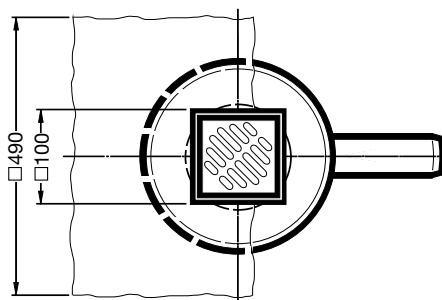
DN 70: Art.-Nr. 15476.070X

Gewicht: 1,9 kg

bestehend aus:

1 Grundeinheit

2 Siebeinheit



DN	d <sub>1</sub>	h <sub>1</sub>	h <sub>2</sub>
50	53	72	90
70	73	80	106



## Verlegeanleitung LORO-Balkonabläufe

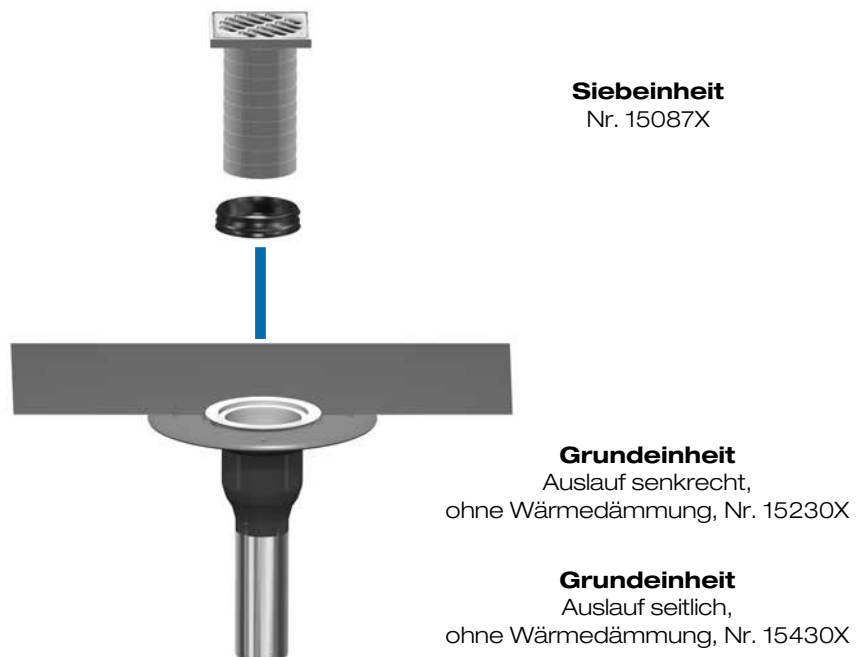
### mit VS-Anschlussmanschette, Serie FF

für Verbundabdichtung im Dünnbett,  
aus Stahl, feuerverzinkt, zusätzlich beschichtet,  
DN 50 und DN 70

	einteilig		einteilig	
	DN 50	DN 70	DN 50	DN 70
<b>Ausf. a</b>	15276.050X	15276.070X	15476.050X	15476.070X

Ausf. a = ohne Wärmedämmung

### Aufbauschema

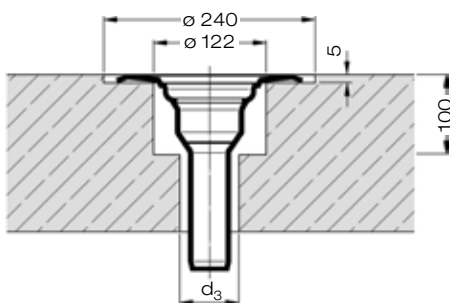
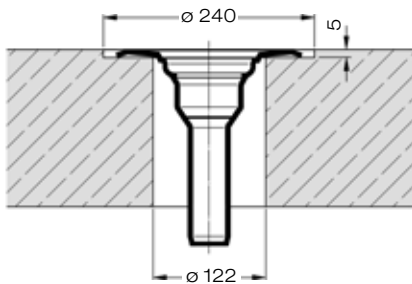
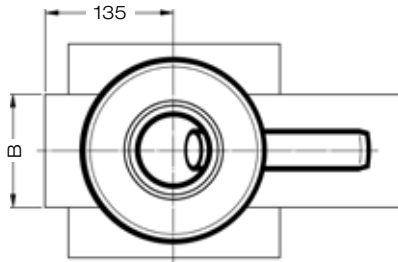
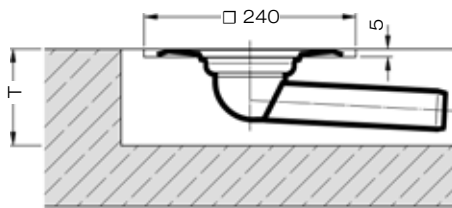
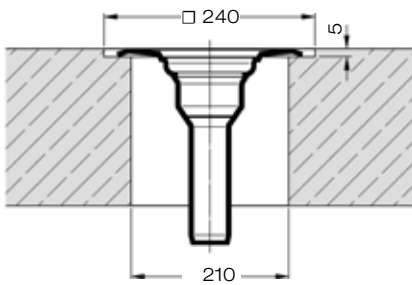


### Verlegehinweise

- LORO-Balkonabläufe, Serie FF, in Deckenaussparung einsetzen und fest einbetonieren. Der Flansch soll möglichst oberflächenbündig und sauber in die Unterlage eingelassen werden. Aussparungsmaße siehe Seite 10. Zum Verfüllen der Aussparungen sind eventuell erforderliche Öffnungen bauseits vorzusehen.
- Schutzfolie der LORO-Anschlussmanschette entfernen. Anschlussmanschette vollflächig in das jeweilige Flächenabdichtungsmaterial einarbeiten. Zu empfehlen ist ein Voranstrich aus dem jeweiligen Beschichtungsmaterial, in welches die Anschlussmanschette gegebenenfalls mittels Rolle einzubetten ist.
- Es sind die Verarbeitungsrichtlinien der Beschichtungshersteller zu beachten.
- Es darf keine Dichtungsmasse in den Ablauf gelangen.
- Die Anschlussmanschetten sollten trotz ihrer hohen mechanischen Festigkeit vor Beschädigung durch Schneid- bzw. Stoßwerkzeuge sowie scharfkantige Gegenstände geschützt werden.
- Begleitheizung  
Wir empfehlen, nach Prüfung Dachabläufe und Leitungen in frostgefährdeten Bereichen gegebenenfalls mit einer bauseitigen Begleitheizung zu versehen (s. DIN EN 12056, Teil 1, bzw. DIN 1986, Teil 100).

### Aussparungsmaße

#### Deckendurchbrüche



#### Deckenaussparungen

DN	Aussparungstiefe T	Aussparungsbreite B
50	110	130
70	130	130

#### Verlegeanleitung:

**Abläufe sind in der Unterlage zu befestigen!**

#### Achtung:

**Zum Verfüllen der Aussparungen sind eventuell erforderliche Öffnungen bauseits vorzusehen!**

#### Kernbohrungen einstufig

#### Kernbohrungen zweistufig

DN	$d_3$
50	72
70	92

**Zum Verfüllen eine untere Schalungsplatte anfertigen und befestigen. Ablauf kurz anheben und verfüllen. Ablauf wieder in seine Position bringen.**

#### Serie HF:

### LORO Balkondirektabläufe mit Anschlussmanschette

nach DIN EN 1253

DN 70 und DN 100, aus Stahl, feuerverzinkt

#### Einsatzgebiet:

**Balkone mit Verbundabdichtungen**

#### Systembeschreibung/ Ausschreibungstextvorschlag

#### Serie HF, mit Rohrdurchführung für Balkongeschosse

LORO-Balkondirektabläufe mit VS-Anschlussmanschette aus Mehrlagen-Verbundwerkstoff, aus Stahl, feuerverzinkt mit zusätzlicher Beschichtung, Farbton: Rotbraun, Auslauf senkrecht

#### einteilig

bestehend aus:

Ablauftopf, VS-Anschlussmanschette, Klemmring, Siebaufnahme quadratisch, 150 x 150 mm (für Aufbauhöhe 15 - 105 mm), Edelstahlsieb quadratisch, 143 x 143 mm, Klasse K, mit Rohrdurchführung, DN 70 und DN 100



**Serie HF**

#### Serie HF, für obere Balkone

LORO-Balkondirektabläufe mit VS-Anschlussmanschette aus Mehrlagen-Verbundwerkstoff, aus Stahl, feuerverzinkt mit zusätzlicher Beschichtung, Farbton: Rotbraun, Auslauf senkrecht

#### einteilig

bestehend aus:

Ablauftopf, VS-Anschlussmanschette, Klemmring, Siebaufnahme quadratisch, 150 x 150 mm (für Aufbauhöhe 15 - 105 mm), Edelstahlsieb quadratisch, 143 x 143 mm, Klasse K, für obere Balkone, DN 70 und DN 100



**Serie HF**

## Aufbauschema/Systembauteile



### Serie HF: LORO Balkondirektabläufe mit VS-Anschlussmanschette

DN 70 und DN 100, aus Stahl



#### Aufbauschema

Siebeinheit  
mit Rohrdurchführung  
**für Balkongeschosse**  
Nr. 16090X

Siebeinheit  
ohne Rohrdurchführung  
**für obere Balkone**  
Nr. 16091X

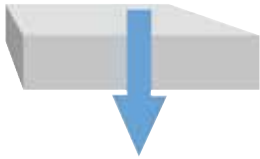


Grundeinheit  
Auslauf senkrecht,  
ohne Wärmedämmung  
Nr. 16230X

LORO-Direktabläufe, Serie HF, werden als Komplettseinheiten geliefert. Sie können aber auch alternativ aus Teileinheiten (Ablaufgrundeinheit, Siebeinheit) für den jeweiligen Einsatzfall zusammengesetzt werden.

Auf Anfrage sind LORO-Direktabläufe, Serie HF, bei wärmedämmten Decken auch mit Wärmedämmung und Etageeinsatz lieferbar. Sie können kombiniert eingesetzt werden z.B. Direktablauf mit Anschlussmanschette, Serie H, und Etageeinsatz mit VS-Anschlussmanschette.

#### Systemübersicht:



### Serie HF Balkondirektabläufe mit VS-Anschlussmanschette

	Hauptentwässerung			
	Freispiegelströmung			
	Silent Power			
	einteilig			
 Mit Abdichtungsbahn Ungedämmtes Dach	<b>Auslauf senkrecht</b> <b>Siebeinheit für Balkongeschosse</b> 16260X		<b>Auslauf senkrecht</b> <b>Siebeinheit für obere Balkone</b> 16261X	
 Mit Abdichtungsbahn Gedämmtes Dach				
<b>DN</b>	<b>70</b>	<b>100</b>	<b>70</b>	<b>100</b>
Wasserhöhe (mm)	<b>35</b>	<b>35</b>	<b>35</b>	<b>35</b>
Wehrhöhe (mm)	<b>0</b>	<b>0</b>	<b>0</b>	<b>0</b>
<b>LX-Nr.</b>	<b>LX977</b>	<b>LX978</b>	<b>LX979</b>	<b>LX980</b>
<b>Abfluss Q (l/s)</b>	4,0			
	3,0			
	2,0	2,13 l/s *	1,87 l/s *	1,83 l/s *
	1,0			
	0			

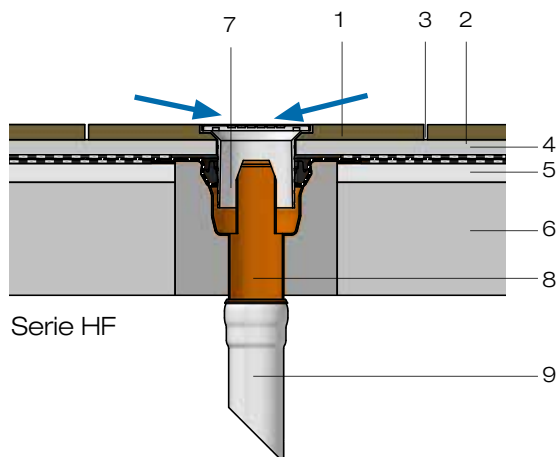
\* Abflussleistung gemäß Prüfverordnung nach DIN EN 1253.

### Einsatzbeispiele Serie HF:

**Balkonplatte mit Platten- oder Fliesenbelag im Klebebett**

**Flächenabdichtung mit Verbundabdichtung, ohne Wärmedämmung.**

**Entwässerung in einer Ebene.**



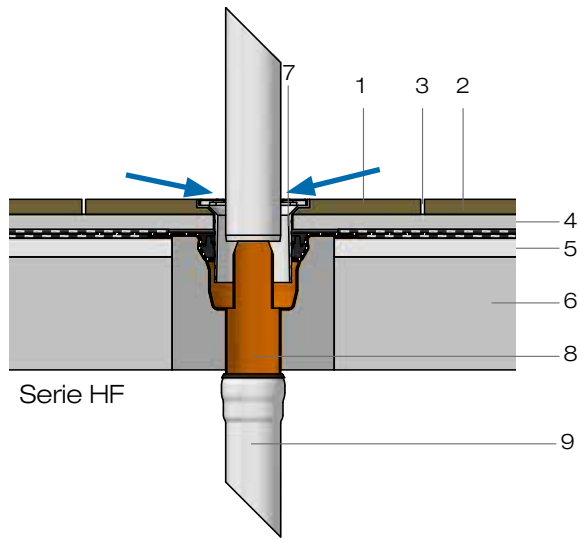
Serie HF

- 1 Fliesenbelag
- 2 Klebebett
- 3 Elastische Fuge
- 4 Flächenabdichtung mit Verbundabdichtung
- 5 Ausgleichestrich
- 6 Betonplatte
- 7 Siebaufnahme, höhenverstellbar und Edelstahlsieb für obere Balkone
- 8 Direktablauf mit VS-Anschlussmanschette aus Mehrlagen-Verbundwerkstoff, Auslauf senkrecht
- 9 LORO-X Stahlabflussrohr

#### **LORO-Problemlösung:**

LORO-Balkondirektabläufe mit VS-Anschlussmanschette aus Mehrlagen-Verbundwerkstoff, Serie HF, Auslauf senkrecht, einteilig, mit höhenverstellbarer Siebaufnahme und Edelstahlsieb für obere Balkone.

**Artikelnummern zu der Serie HF  
siehe Seite 17**



**Balkonplatte mit Platten- oder Fliesenbelag im Klebebett mit Flächenabdichtung mit Verbundabdichtung, ohne Wärmedämmung. Entwässerung in einer Ebene.**

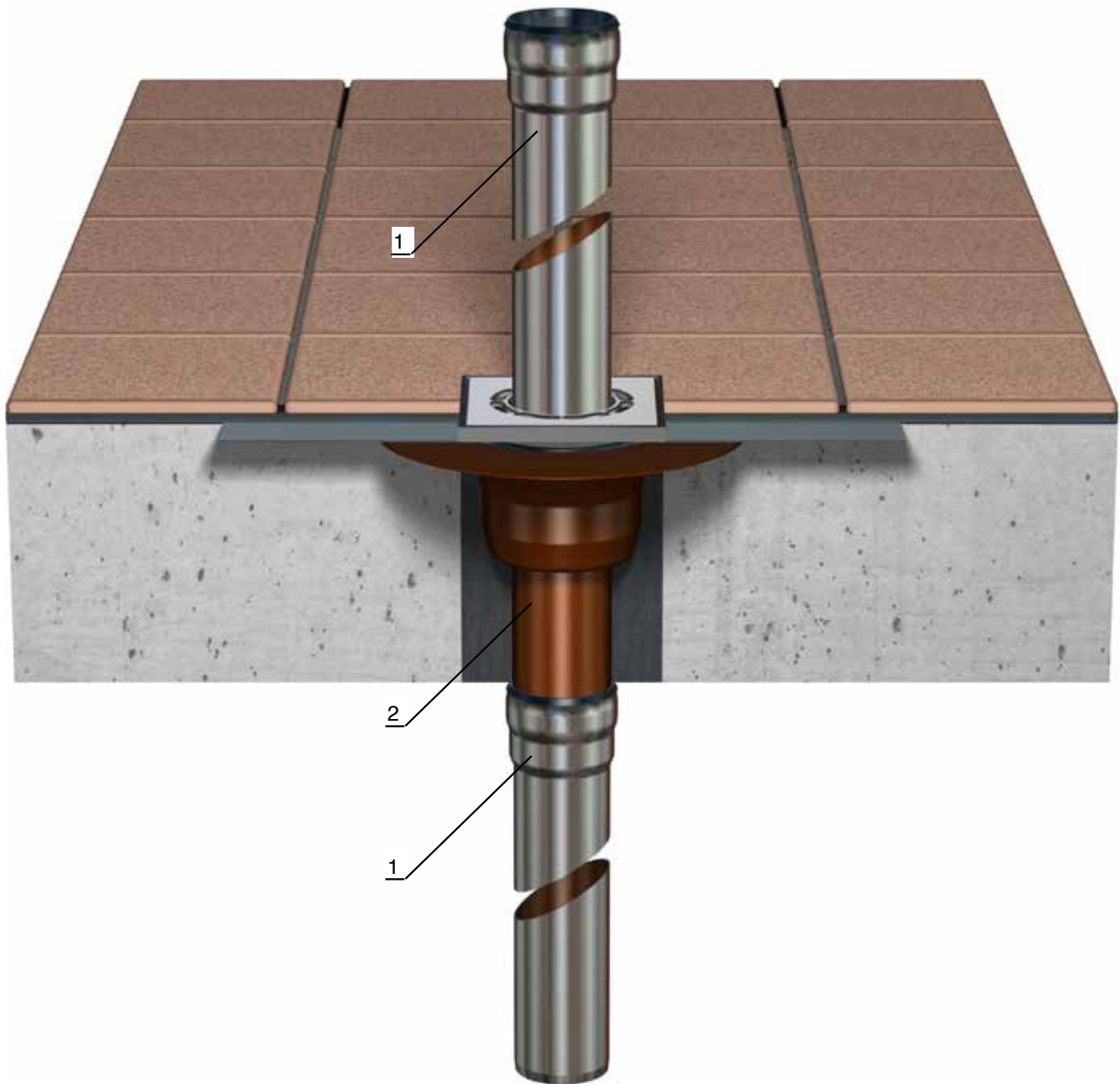
- 1 Fliesenbelag
- 2 Klebebett
- 3 Elastische Fuge
- 4 Flächenabdichtung mit Verbundabdichtung
- 5 Ausgleichestrich
- 6 Betonplatte
- 7 Siebaufnahme, höhenverstellbar und Edelstahlsieb mit Rohrdurchführung für Balkongeschosse
- 8 Direktablauf mit VS-Anschlussmanschette aus Mehrlagen-Verbundwerkstoff, Auslauf senkrecht
- 9 LORO-X Stahlabflussrohr

**LORO-Problemlösung:**

LORO-Balkondirektabläufe mit VS-Anschlussmanschette aus Mehrlagen-Verbundwerkstoff, Serie HF, Auslauf senkrecht, einteilig, mit höhenverstellbarer Siebaufnahme und Edelstahlsieb für Rohrdurchführung.

**Artikelnummern zu der Serie HF  
siehe Seite 17**

#### Einsatzbeispiele



Pos.	Name	Art.Nr.DN 70	Art.Nr.DN 100
1	LORO-X Rohr	n.Rohrlänge	n.Rohrlänge
2	LORO-X Balkonablauf mit VS-Anschlussmanschette		
	Serie HF für Balkone mit Verbundabdichtungen	16260.070X	16260.100X



**Balkone mit Verbundabdichtungen**

**LORO-X Balkondirektabläufe mit VS-Anschlussmanschette**

 aus Stahl, feuerverzinkt, zusätzlich beschichtet, DN 70 und DN 100  
**Aufbauschema siehe Seite 12**
**Kompletteinheiten - Serie HF**

einteilig	DN 70	DN 100	
Siebeinheit mit Rohrdurchführung	16260.070X	16260.100X	
	•	•	
Siebeinheit ohne Rohrdurchführung	16261.070X	16261.100X	
	•	•	

**Teileinheiten zur Komplettierung nach dem Baukastenprinzip**
**LORO-X Balkondirektablauf Grundeinheit, Serie HF**

bestehend aus: Ablauftopf, Anschlussmanschette\* und Klemmring\*\*

einteilig	DN 70	DN 100	
Auslauf senkrecht	16230.070X	16230.100X	
	•	•	

\* aus Mehrlagen-Verbundwerkstoff

\*\* Bei Drainmatten bitte Klemmring mit Entwässerungsöffnungen Nr. 16205X verwenden.

**LORO-Balkondirektablauf Etageneinsatzeinheit, Serie HF**

bestehend aus: Ablauftopf, Anschlussmanschette und Klemmring

	DN 70	DN 100	
für Aufbauhöhen von 60 - 120 mm*	16206.070X	16206.100X	
	•	•	

\* bei höheren Aufbauten Verlängerungsrohr Nr. 16587X und Dichtelement Nr. 911X verwenden

**LORO-X Balkondirektablauf Siebeinheit**

bestehend aus: Siebaufnahme und Edelstahlsieb

	DN 70	DN 100	
Siebeinheit mit Rohrdurchführung für Balkongeschosse	16090.070X	16090.100X	
	•	•	
Siebeinheit ohne Rohrdurchführung für obere Balkone	16091.070X	16091.100X	
	•	•	

### Kompletteinheiten

#### LORO Balkondirektabläufe, Serie HF

**für Balkongeschosse,  
einteilig, Auslauf senkrecht**

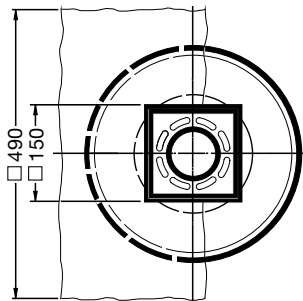
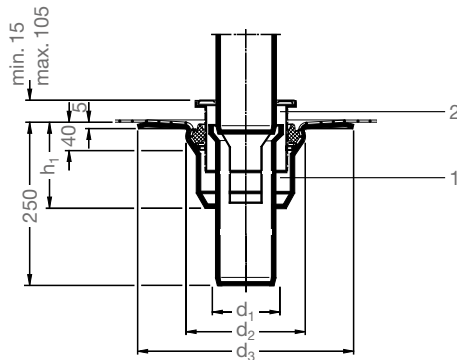
Abflussleistung nach Datenblatt:

**LX 977** DN 70: 2,58 l/s

**LX 978** DN 100: 3,57 l/s

DN 70: Art.-Nr. 16260.070X Gewicht: 2,7 kg

DN 100: Art.-Nr. 16260.100X Gewicht: 4,2 kg



bestehend aus:

- 1 Grundeinheit
- 2 Siebeinheit mit Sieb mit Rohrdurchführung für Balkongeschosse

**für obere Balkone,  
einteilig, Auslauf senkrecht**

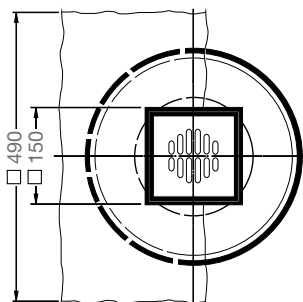
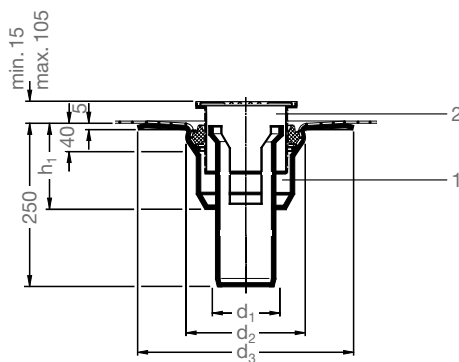
Abflussleistung nach Datenblatt:

**LX 979** DN 70: 1,83 l/s

**LX 980** DN 100: 1,83 l/s

DN 70: Art.-Nr. 16261.070X Gewicht: 2,8 kg

DN 100: Art.-Nr. 16261.100X Gewicht: 4,2 kg



bestehend aus:

- 1 Grundeinheit
- 2 Siebeinheit mit Sieb für obere Balkone


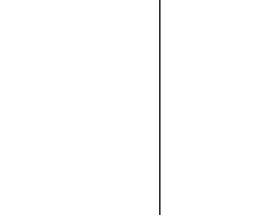

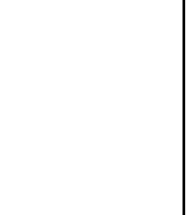
DN	d <sub>1</sub>	d <sub>2</sub>	d <sub>3</sub>	h <sub>1</sub>
70	73	146	275	100
100	102	178	330	126

## Verlegeanleitung

### LORO-Balkondirektabläufe

#### mit VS-Anschlussmanschette, Serie HF

für Verbundabdichtung im Dünnbett,  
aus Stahl, feuerverzinkt, zusätzlich beschichtet,  
DN 70 und DN 100

	für Balkongeschosse		für obere Balkone	
				
	<b>DN 70</b>	<b>DN 100</b>	<b>DN 70</b>	<b>DN 100</b>
<b>Ausf. a</b>	16260.070X	16260.100X	16261.070X	16261.100X

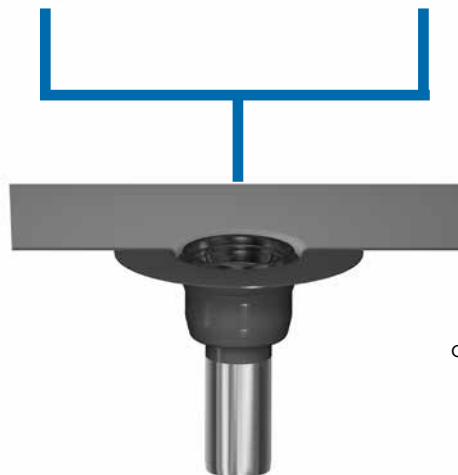
**Ausf. a = ohne Wärmedämmung**

### Aufbauschema

**Siebeinheit**  
für Balkongeschosse  
Nr. 16090X



**Siebeinheit**  
für obere Balkone  
Nr. 16091X

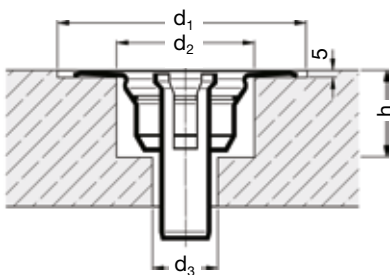
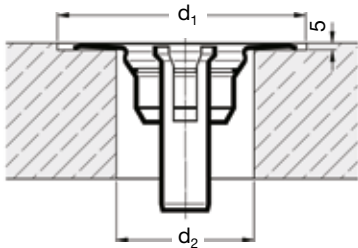
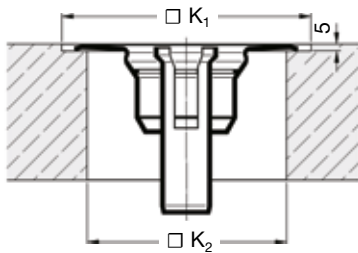


**Grundeinheit**  
Auslauf senkrecht,  
ohne Wärmedämmung, Nr. 16230X

### Verlegehinweise

- LORO-Balkondirektabläufe, Serie HF, in Deckenaussparung einsetzen und fest einbetonieren. Der Flansch soll möglichst oberflächenbündig und sauber in die Unterlage eingelassen werden. Aussparungsmaße siehe Seite 20. Zum Verfüllen der Aussparungen sind eventuell erforderliche Öffnungen bauseits vorzusehen.
- Schutzfolie der LORO-Anschlussmanschette entfernen. Anschlussmanschette vollflächig in das jeweilige Flächenabdichtungsmaterial einarbeiten. Zu empfehlen ist ein Voranstrich aus dem jeweiligen Beschichtungsmaterial, in welches die Anschlussmanschette gegebenenfalls mittels Rolle einzubetten ist.
- Es sind die Verarbeitungsrichtlinien der Beschichtungshersteller zu beachten.
- Es darf keine Dichtungsmasse in den Ablauf gelangen.
- Die Anschlussmanschetten sollten trotz ihrer hohen mechanischen Festigkeit vor Beschädigung durch Schneid- bzw. Stoßwerkzeuge sowie scharfkantige Gegenstände geschützt werden.
- Begleitheizung  
Wir empfehlen, nach Prüfung Dachabläufe und Leitungen in frostgefährdeten Bereichen gegebenenfalls mit einer bauseitigen Begleitheizung zu versehen (s. DIN EN 12056, Teil 1, bzw. DIN 1986, Teil 100).

#### Aussparungsmaße



#### Deckendurchbrüche

DN	Aussparung $\square K_1$	Aussparung $\square K_2$
70	300	250
100	360	300

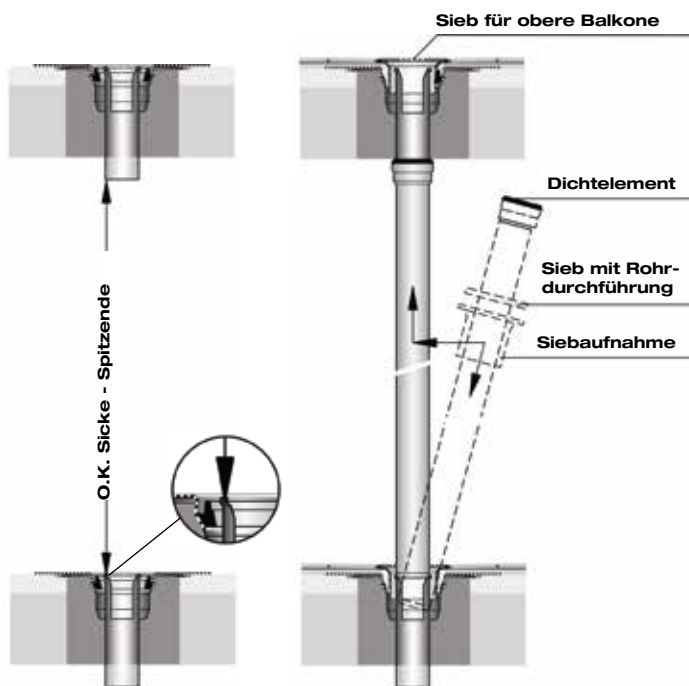
#### Kernbohrungen einstufig

DN	$d_1$	$d_2$
70	300	162
100	360	192

#### Kernbohrungen zweistufig

DN	$d_1$	$d_2$	$d_3$	h
70	300	162	92	120
100	360	192	122	140

### Bemessung und Einbau der Fallrohre



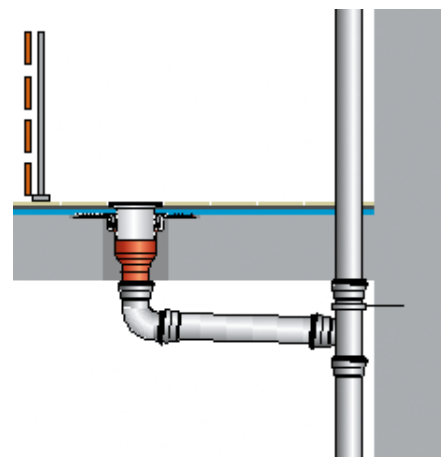
#### Einbauanleitung:

- 1) Einbetonierte LORO-Balkondirektabläufe prüfen. Eventuell Betonreste entfernen.
- 2) Das Maß von Oberkante Sicke der Fallrohraufnahme des unteren Balkondirektablaufes bis zum Spitzende des oberen Balkondirektablaufes ermitteln. 25 mm hinzurechnen (gilt für alle Nennweiten). Damit ist die Rohrlänge ermittelt.
- 3) Fallrohr auf gewünschte Länge abtrennen, Dichtelement einlegen und mit Gleitmittel einstreichen. Sieb mit Rohrdurchführung und Siebaufnahme auf das Fallrohr aufschieben.
- 4) Fallrohr schräg in den unteren Balkondirektablauf über eine der beiden Aufnahmen schieben, senkrecht stellen und Muffe auf das Einschubende des oberen Balkondirektablaufes schieben. Auf einwandfreien Sitz des Dichtelementes achten.
- 5) Fallrohr auf die beiden Aufnahmen des unteren Balkondirektablaufes stellen. Siebaufnahme bauseits auf gewünschte Höhe ablängen und in den Klemmring einsetzen. Sieb mit Rohrdurchführung in die Siebaufnahme drücken. Damit ist das Fallrohr fixiert.
- 6) Beim obersten Balkon Siebaufnahme bauseits auf gewünschte Höhe ablängen und in den Klemmring einsetzen. Sieb in die Siebaufnahme drücken.

# Datenblatt LX 970

## Balkontwässerung

### Serie FF, Auslauf senkrecht für Balkongeschosse



Hauptentwässerung

Freispiegelströmung

Silent Power

<b>Abfluss:</b>	<b>2,45 l/s</b>
<b>Wasserhöhe:</b>	<b>35 mm</b>
<b>Eingrifftiefe:</b>	<b>140 mm</b>
<b>Nennweite:</b>	<b>DN 50</b>
<b>LX-Nummer:</b>	<b>LX 970</b>
<b>Wehrhöhe:</b>	<b>0 mm</b>
<b>Haube:</b>	<b>belüftet</b>
<b>Falleitung:</b>	<b>nicht belüftet</b>
<b>Falleitungshöhe:</b>	<b>2,75 m</b>
<b>Entwässerung:</b>	<b>in Grundleitung</b>
<b>Flanschform:</b>	<b>Anschlussmanschette</b>

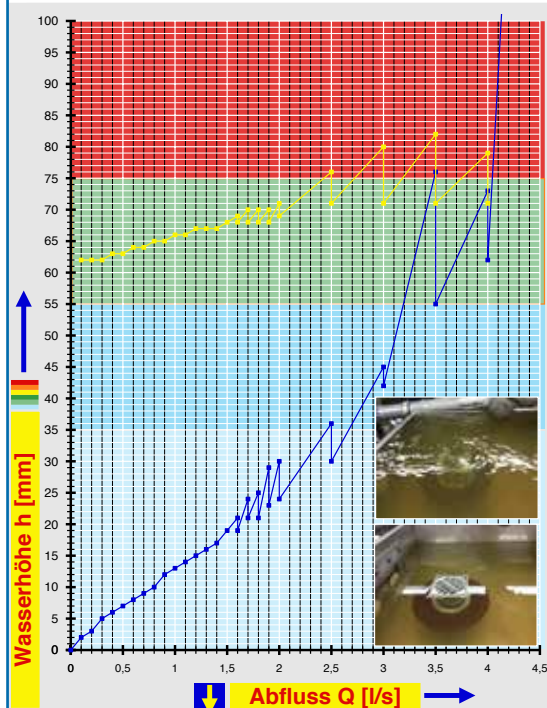
#### Stückliste LX 970

1 x Art.-Nr. Ablauf auf Seite 2 auswählen!

1 x Art.-Nr. 00911.050X, LORO-X Dichtelement

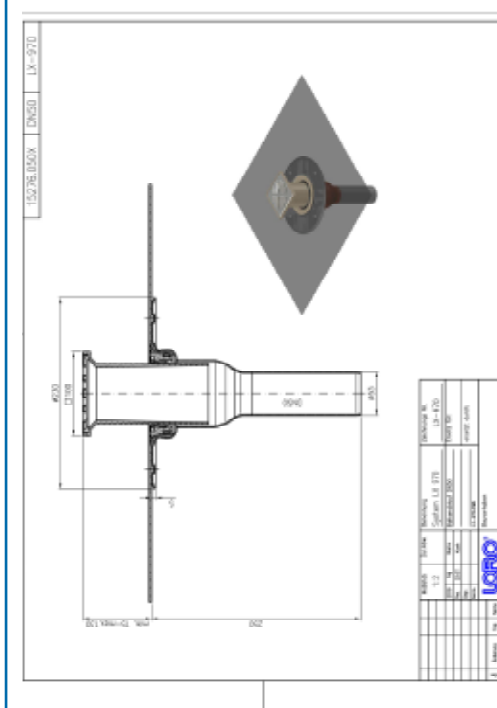
1 x Art.-Nr. 00986.000X, LORO-X Gleitmittel Tube

#### hQ - Abflusskurve



Systemleistung

#### CAD



Systemform

<b>Wasserhöhe</b>	mm	10	15	20	25	30	35	40	45	50	55	60	65	70	75	80	85	90	95
<b>Abfluss</b>	l/s	0,8	1,2	1,55	1,8	2,2	2,45	2,8	3,0	3,1	3,2	3,25	3,3	3,4	3,5	4,0			
<b>Silent</b>																			

Bitte den entsprechenden Ablauf auswählen!

DN 50

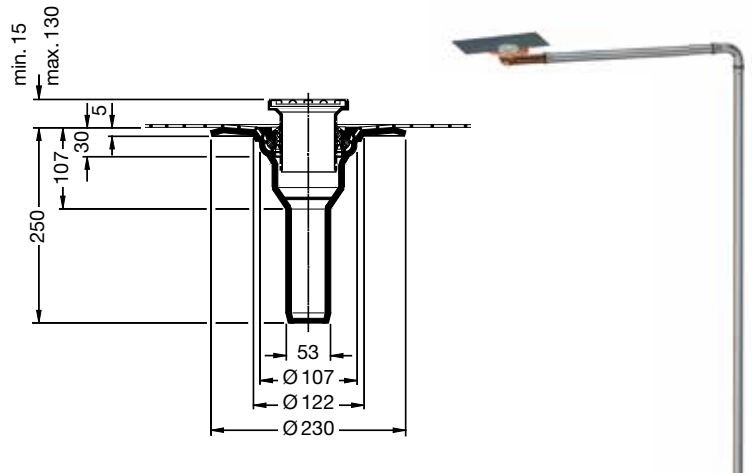
mit Siebeinheit für Balkongeschosse  
ohne Wärmedämmung

**LX970-12X**

Ablauf Art.-Nr. 15276.050X

mit Anschlussmanschette,  
**Serie FF**

Gewicht: 1,7 kg



# Datenblatt LX 972

## Balkontwässerung

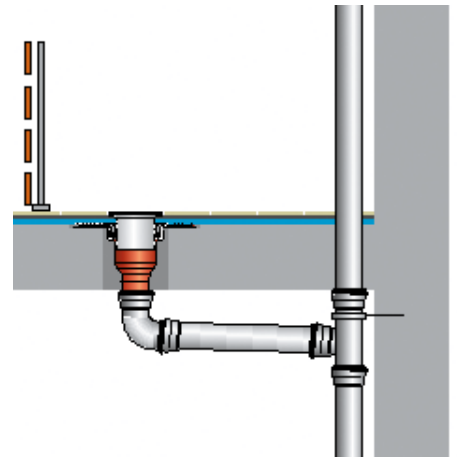
### Serie FF, Auslauf senkrecht für Balkongeschosse

Hauptentwässerung

Freispiegelströmung

Silent

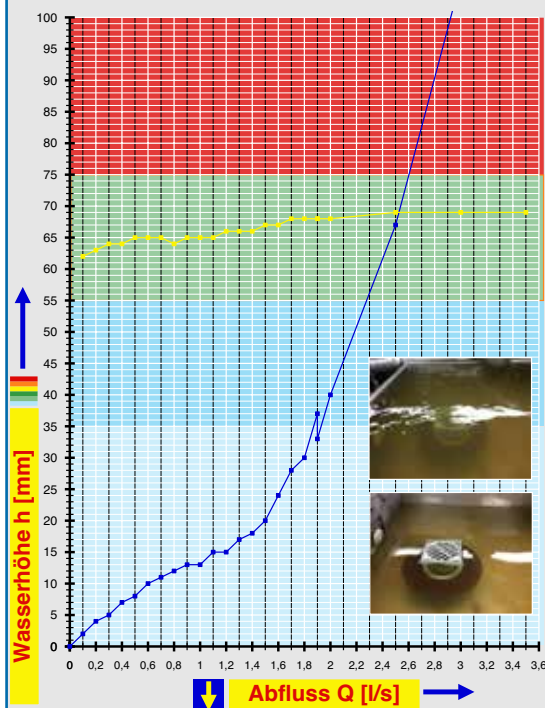
<b>Abfluss:</b>	<b>1,85 l/s</b>
<b>Wasserhöhe:</b>	<b>35 mm</b>
<b>Eingrifftiefe:</b>	<b>140 mm</b>
<b>Nennweite:</b>	<b>DN 70</b>
<b>LX-Nummer:</b>	<b>LX 972</b>
<b>Wehrhöhe:</b>	<b>0 mm</b>
<b>Haube:</b>	<b>belüftet</b>
<b>Falleitung:</b>	<b>nicht belüftet</b>
<b>Falleitungshöhe:</b>	<b>2,75 m</b>
<b>Entwässerung:</b>	<b>in Grundleitung</b>
<b>Flanschform:</b>	<b>Anschlussmanschette</b>



### LX 972 Stückliste

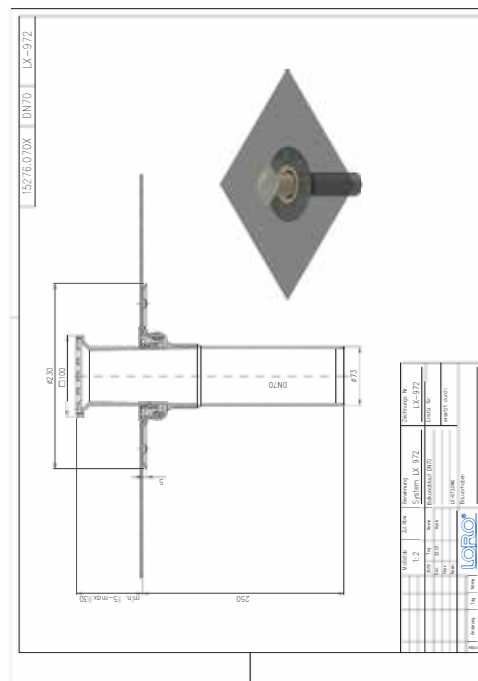
- 1 x Art.-Nr. Ablauf auf Seite 2 auswählen!
- 1 x Art.-Nr. 00911.070X, LORO-X Dichtelement
- 1 x Art.-Nr. 00986.000X, LORO-X Gleitmittel Tube

### hQ - Abflusskurve



Systemleistung

### CAD



Systemform

<b>Wasserhöhe</b>	mm	10	15	20	25	30	<b>35</b>	40	45	50	55	60	65	70	75	80	85	90	95
<b>Abfluss</b>	l/s	0,6	1,1	1,5	1,6	1,8	<b>1,85</b>	2,0	2,1	2,2	2,3	2,4	2,45	2,5	2,6	2,65			
<b>Silent</b>																			



Bitte den entsprechenden Ablauf auswählen!

DN 70

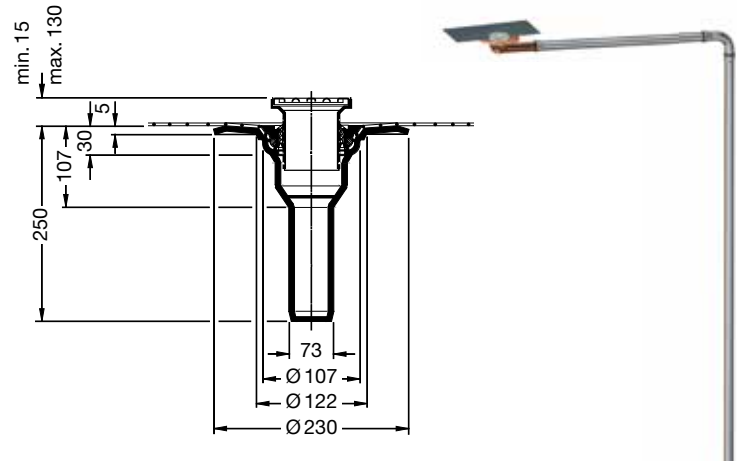
mit Siebeinheit für Balkongeschosse  
ohne Wärmedämmung

**LX972-12X**

Ablauf Art.-Nr. 15276.070X

mit Anschlussmanschette,  
**Serie FF**

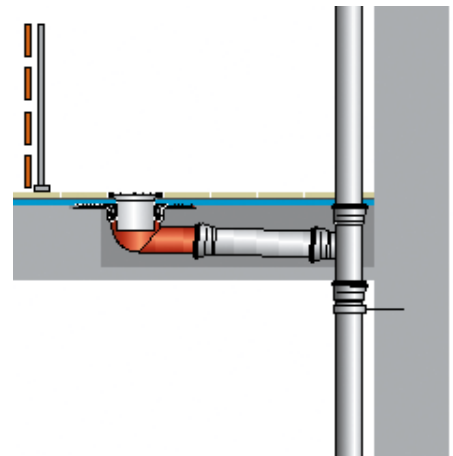
Gewicht: 1,7 kg



# Datenblatt LX 974

## Balkontwässerung

### Serie FF, Auslauf seitlich für Balkongeschosse



Hauptentwässerung

Freispiegelströmung

Silent

<b>Abfluss:</b>	<b>2,58 l/s</b>
<b>Wasserhöhe:</b>	<b>35 mm</b>
<b>Eingrifftiefe:</b>	-
<b>Nennweite:</b>	<b>DN 50</b>
<b>LX-Nummer:</b>	<b>LX 974</b>
<b>Wehrhöhe:</b>	-
<b>Haube:</b>	<b>belüftet</b>
<b>Falleitung:</b>	<b>nicht belüftet</b>
<b>Falleitungshöhe:</b>	<b>2,75 m</b>
<b>Entwässerung:</b>	<b>in Grundleitung</b>
<b>Flanschform:</b>	<b>Anschlussmanschette</b>

#### LX 974 Stückliste

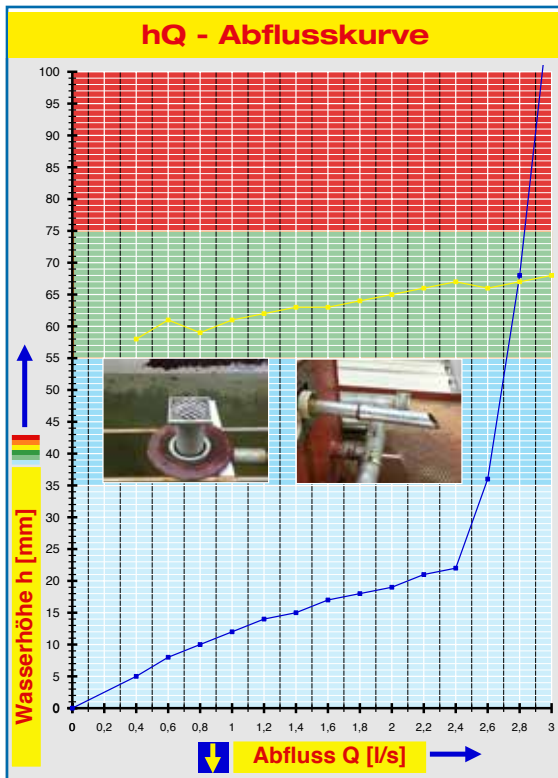
1 x Art.-Nr. Ablauf auf Seite 2 auswählen!

1 x Art.-Nr. 01211.050X, LORO-X Rohr mit einer Muffe

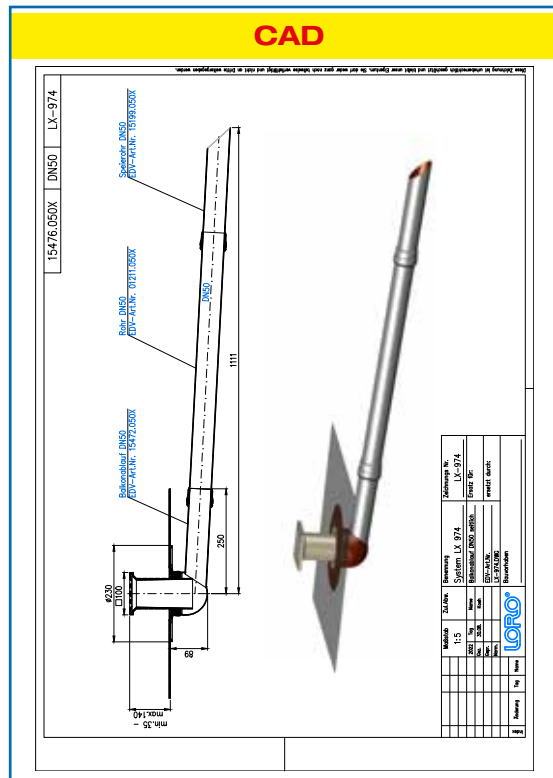
1 x Art.-Nr. 15199.050X, LORO-X Speierrohr

2 x Art.-Nr. 00911.050X, LORO-X Dichtelemente

1 x Art.-Nr. 00986.000X, LORO-X Gleitmittel Tube



Systemleistung



Systemform

<b>Wasserhöhe</b>	mm	5	10	15	20	25	30	<b>35</b>	40	45	50	55	60	65	70	75	80
<b>Abfluss</b>	l/s	0,4	0,8	1,4	2,1	2,43	2,51	<b>2,58</b>	2,61	2,65	2,69	2,71	2,75	2,79	2,8	2,81	2,84
<b>Silent</b>																	

Bitte den entsprechenden Ablauf auswählen!

DN 50

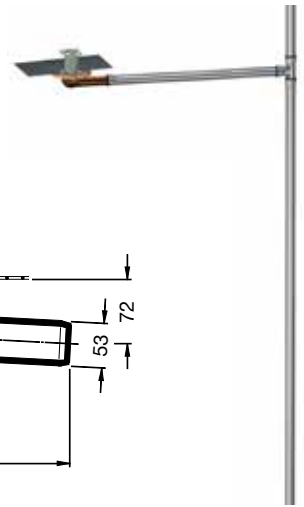
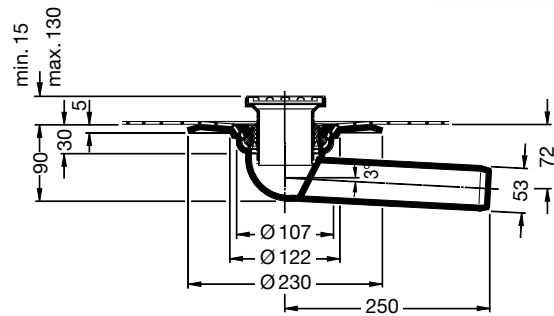
mit Siebeinheit für Balkongeschosse  
ohne Wärmedämmung

**LX974-12X**

Ablauf Art.-Nr. 15476.050X

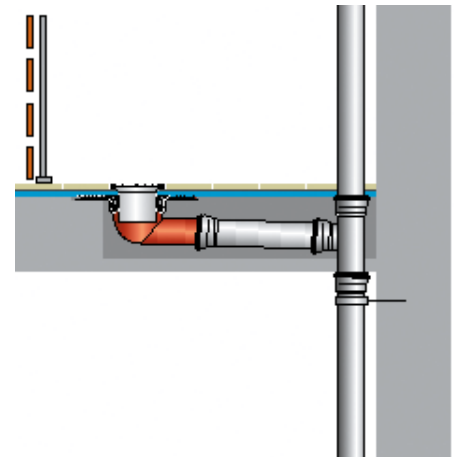
**einteilig**  
mit Anschlussmanschette,  
**Serie FF**

Gewicht 1,5 kg



# Datenblatt LX 976

## Balkontwässerung Serie FF, Auslauf seitlich für Balkongeschosse



Hauptentwässerung

Freispiegelströmung

Silent

<b>Abfluss:</b>	<b>3,57 l/s</b>
<b>Wasserhöhe:</b>	<b>35 mm</b>
<b>Eingrifftiefe:</b>	<b>-</b>
<b>Nennweite:</b>	<b>DN 70</b>
<b>LX-Nummer:</b>	<b>LX 976</b>
<b>Wehrhöhe:</b>	<b>-</b>
<b>Haube:</b>	<b>belüftet</b>
<b>Falleitung:</b>	<b>nicht belüftet</b>
<b>Falleitungshöhe:</b>	<b>2,75 m</b>
<b>Entwässerung:</b>	<b>in Grundleitung</b>
<b>Flanschform:</b>	<b>Anschlussmanschette</b>

### LX 976 Stückliste

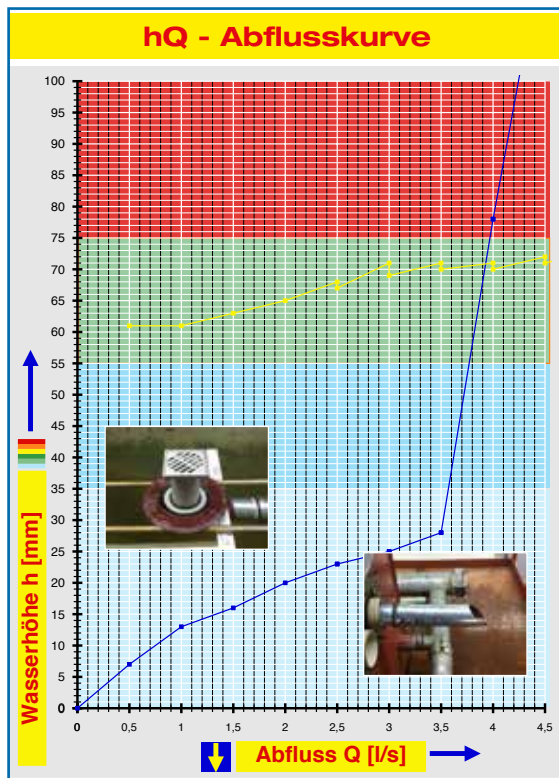
1 x Art.-Nr. Ablauf auf Seite 2 auswählen!

1 x Art.-Nr. 01211.070X, LORO-X Rohr mit einer Muffe

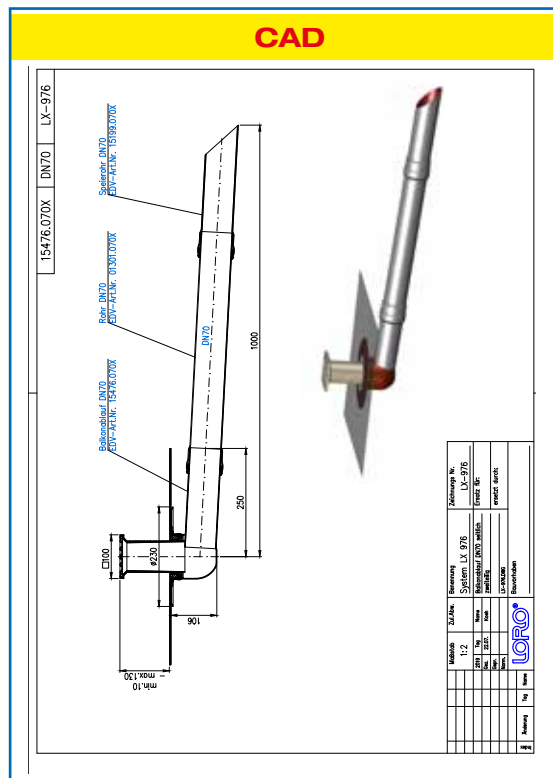
1 x Art.-Nr. 15199.070X, LORO-X Speierrohr

2 x Art.-Nr. 00911.070X, LORO-X Dichtelemente

1 x Art.-Nr. 00986.000X, LORO-X Gleitmittel Tube



Systemleistung



Systemform

<b>Wasserhöhe</b>	mm	10	15	20	25	30	35	40	45	50	55	60	65	70	75	80	85
<b>Abfluss</b>	l/s	0,45	1,3	2,0	3,0	3,51	3,57	3,62	3,67	3,71	3,77	3,81	3,87	3,91	3,97	4,01	4,07
<b>Silent</b>																	

Bitte den entsprechenden Ablauf auswählen!

DN 70

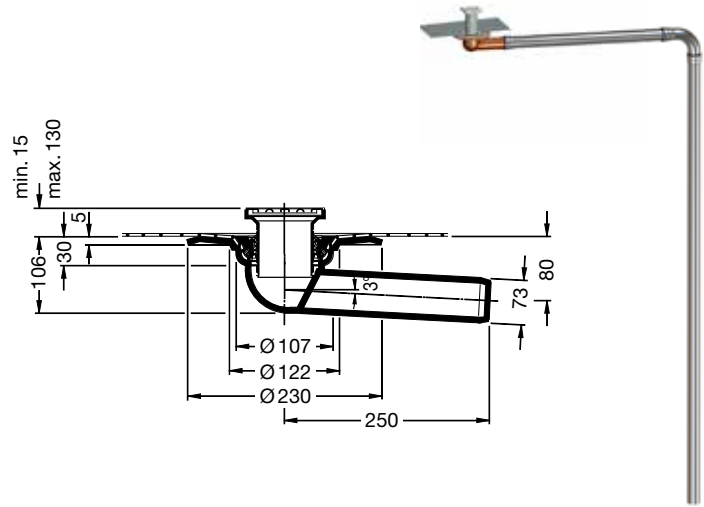
mit Siebeinheit für Balkongeschosse  
ohne Wärmedämmung

**LX976-12X**

Ablauf Art.-Nr. 15476.070X

**einteilig**  
mit Anschlussmanschette,  
**Serie FF**

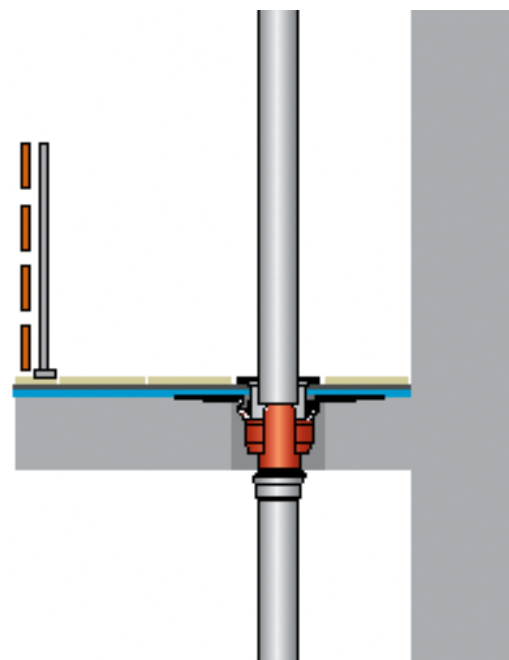
Gewicht 1,9 kg



# Datenblatt LX 977

## Balkontwässerung

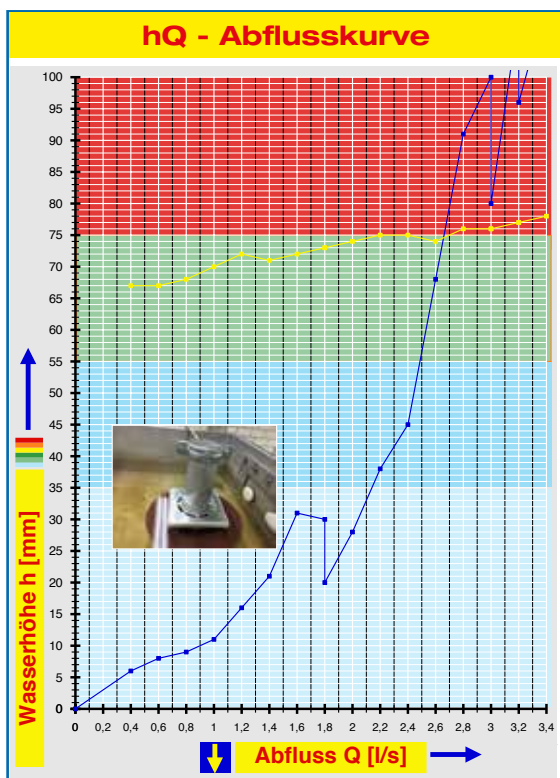
### Serie HF, Auslauf senkrecht für Balkongeschosse



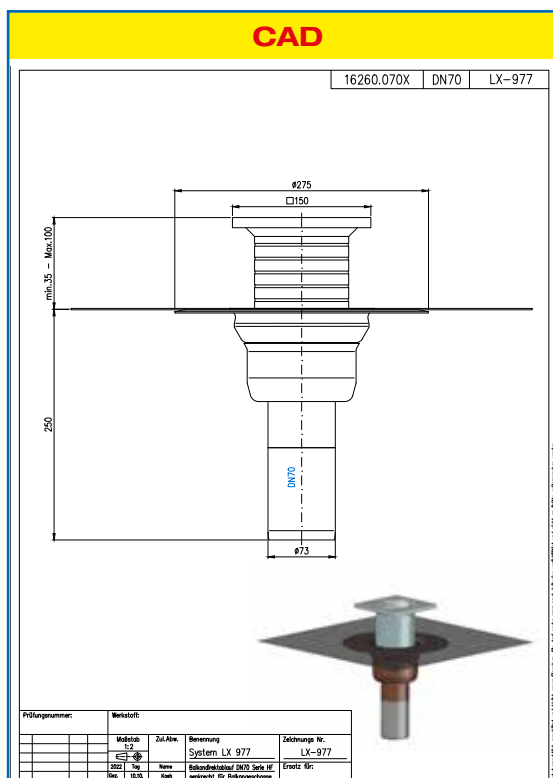
Hauptentwässerung	
Freispiegelströmung	
Silent	
<b>Abfluss:</b>	<b>2,13 l/s</b>
<b>Wasserhöhe:</b>	<b>35 mm</b>
<b>Eingrifftiefe:</b>	<b>200 mm</b>
<b>Nennweite:</b>	<b>DN 70</b>
<b>LX-Nummer:</b>	<b>LX 977</b>
<b>Wehrhöhe:</b>	<b>0 mm</b>
<b>Haube:</b>	<b>belüftet</b>
<b>Falleitung:</b>	<b>belüftet</b>
<b>Falleitungshöhe:</b>	<b>2,75 m</b>
<b>Entwässerung:</b>	<b>in Grundleitung</b>
<b>Flanschform:</b>	<b>Anschlussmanschette</b>

#### Stückliste LX 977

- 1 x Art.-Nr. Ablauf auf Seite 2 auswählen!
- 1 x Art.-Nr. 01005.070X, LORO-X Rohr mit einer Muffe
- 1 x Art.-Nr. 00911.070X, LORO-X Dichtelemente
- 1 x Art.-Nr. 00986.000X, LORO-X Gleitmittel Tube



**Systemleistung**



**Systemform**

Wasserhöhe	mm	10	15	20	25	30	35	40	45	50	55	60	65	70	75	80	85
Abfluss	l/s	0,9	1,15	1,35	1,48	1,57	2,13	2,25	2,4	2,43	2,49	2,53	2,58	2,61	2,66	2,7	2,75
<b>Silent</b>																	

Bitte den entsprechenden Ablauf auswählen!

DN 70

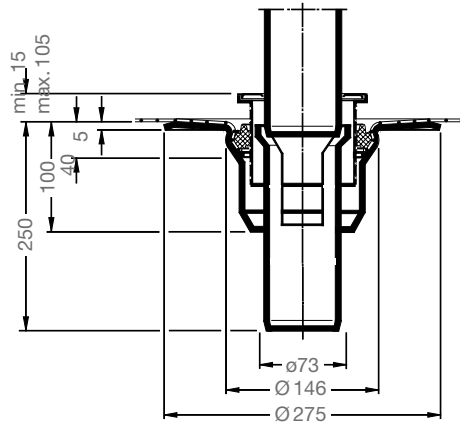
mit Siebeinheit für Balkongeschosse  
ohne Wärmedämmung

**LX977-12X**

Ablauf Art.-Nr. 16260.070X

mit VS-Anschlussmanschette,  
**Serie HF**

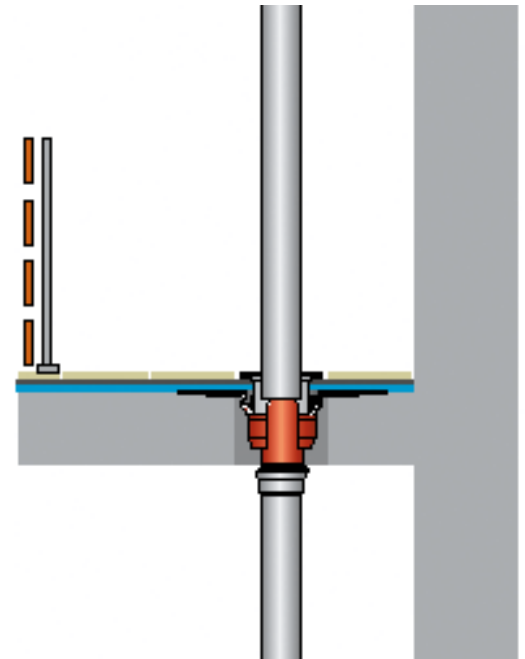
Gewicht 2,7 kg



# Datenblatt LX 978

## Balkontwässerung

### Serie HF, Auslauf senkrecht für Balkongeschosse



Hauptentwässerung

Freispiegelströmung

Silent

<b>Abfluss:</b>	<b>1,87 l/s</b>
<b>Wasserhöhe:</b>	<b>35 mm</b>
<b>Eingrifftiefe:</b>	<b>200 mm</b>
<b>Nennweite:</b>	<b>DN 100</b>
<b>LX-Nummer:</b>	<b>LX 978</b>
<b>Wehrhöhe:</b>	<b>0 mm</b>
<b>Haube:</b>	<b>belüftet</b>
<b>Falleitung:</b>	<b>belüftet</b>
<b>Falleitungshöhe:</b>	<b>2,75 m</b>
<b>Entwässerung:</b>	<b>in Grundleitung</b>
<b>Flanschform:</b>	<b>Anschlussmanschette</b>

#### Stückliste LX 978

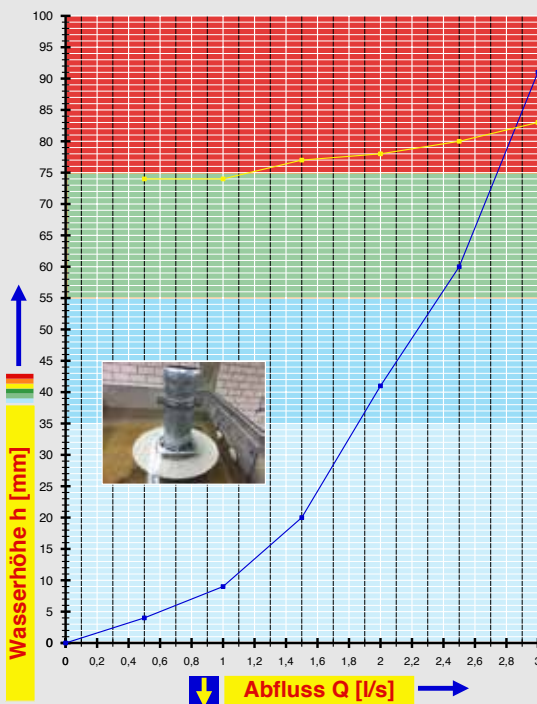
1 x Art.-Nr. Ablauf auf Seite 2 auswählen!

1 x Art.-Nr. 01005.100X, LORO-X Rohr mit einer Muffe

1 x Art.-Nr. 00911.100X, LORO-X Dichtelemente

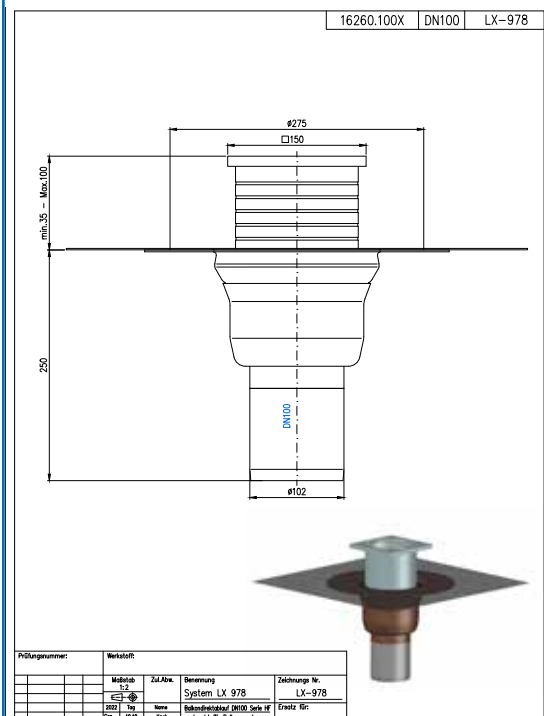
1 x Art.-Nr. 00986.000X, LORO-X Gleitmittel Tube

#### hQ - Abflusskurve



Systemleistung

#### CAD



Systemform

<b>Wasserhöhe</b>	mm	5	10	15	20	25	30	<b>35</b>	40	45	50	55	60	65	70	75	80
<b>Abfluss</b>	l/s	0,6	1,04	1,27	1,5	1,73	1,85	<b>1,87</b>	1,98	2,1	2,23	2,37	2,5	2,58	2,67	2,74	2,81
<b>Silent</b>																	



Bitte den entsprechenden Ablauf auswählen!

DN 100

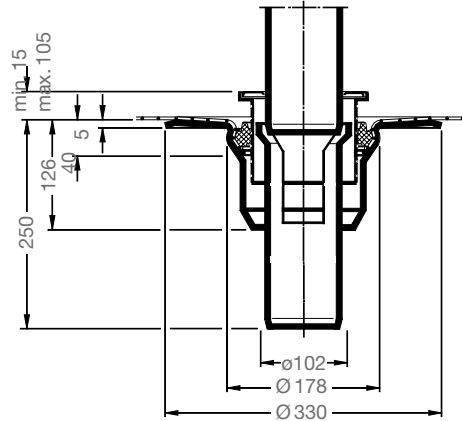
mit Siebeinheit für Balkongeschosse  
ohne Wärmedämmung

**LX978-12X**

Ablauf Art.-Nr. 16260.100X

mit VS-Anschlussmanschette,  
**Serie HF**

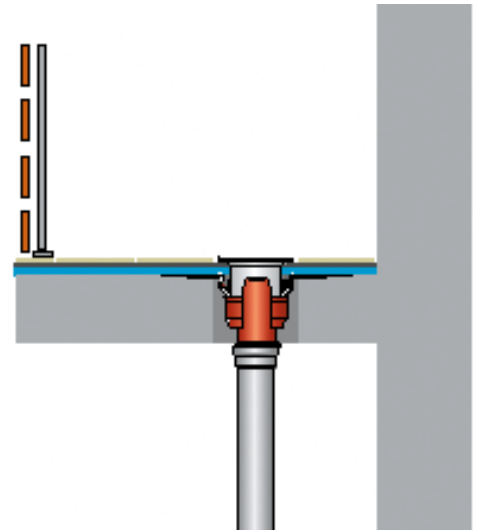
Gewicht 4,2 kg



# Datenblatt LX 979

## Balkontentwässerung

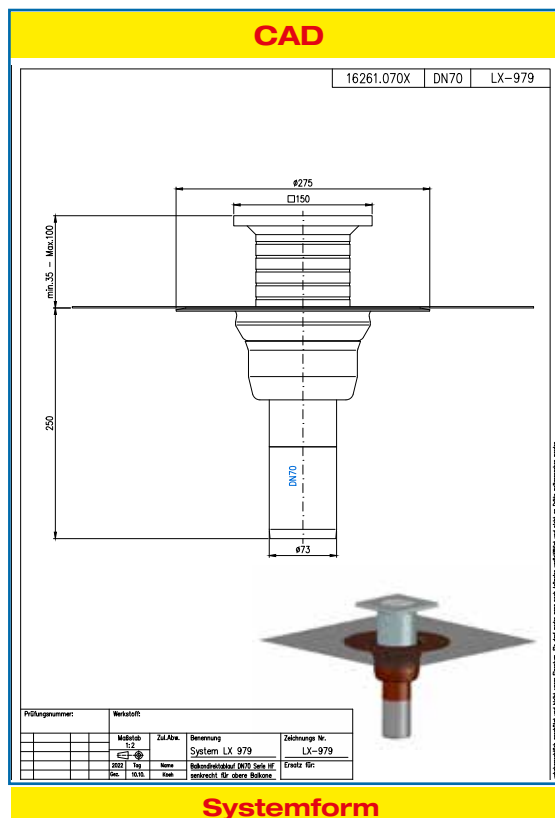
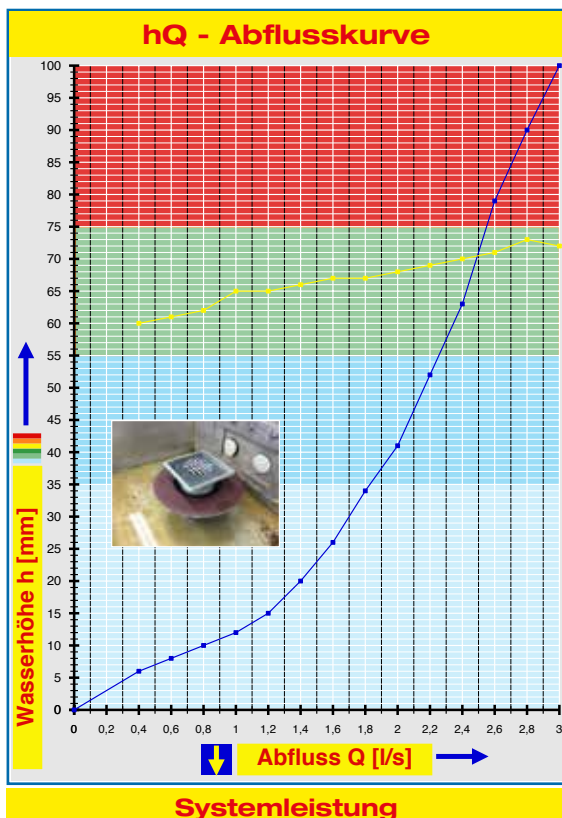
### Serie HF, Auslauf senkrecht für obere Balkone



<b>Hauptentwässerung</b>	
<b>Freispiegelströmung</b>	
<b>Silent</b>	
<b>Abfluss:</b>	<b>1,83 l/s</b>
<b>Wasserhöhe:</b>	<b>35 mm</b>
<b>Eingrifftiefe:</b>	<b>200 mm</b>
<b>Nennweite:</b>	<b>DN 70</b>
<b>LX-Nummer:</b>	<b>LX 979</b>
<b>Wehrhöhe:</b>	<b>0 mm</b>
<b>Haube:</b>	<b>belüftet</b>
<b>Falleitung:</b>	<b>belüftet</b>
<b>Falleitungshöhe:</b>	<b>2,75 m</b>
<b>Entwässerung:</b>	<b>in Grundleitung</b>
<b>Flanschform:</b>	<b>Anschlussmanschette</b>

#### Stückliste LX 979

- 1 x Art.-Nr. Ablauf auf Seite 2 auswählen!
- 1 x Art.-Nr. 01005.070X, LORO-X Rohr mit einer Muffe
- 1 x Art.-Nr. 00911.070X, LORO-X Dichtelemente
- 1 x Art.-Nr. 00986.000X, LORO-X Gleitmittel Tube



<b>Wasserhöhe</b>	mm	10	15	20	25	30	35	40	45	50	55	60	65	70	75	80	85
<b>Abfluss</b>	l/s	0,8	1,2	1,4	1,56	1,7	1,83	1,97	2,07	2,17	2,25	2,35	2,43	2,48	2,55	2,61	2,7
<b>Silent</b>																	

Bitte den entsprechenden Ablauf auswählen!

DN 70

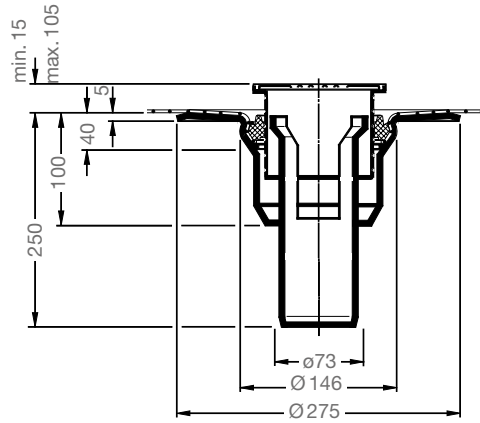
mit Siebeinheit für obere Balkone  
ohne Wärmedämmung

**LX979-12X**

Ablauf Art.-Nr. 16261.070X

mit VS-Anschlussmanschette,  
**Serie HF**

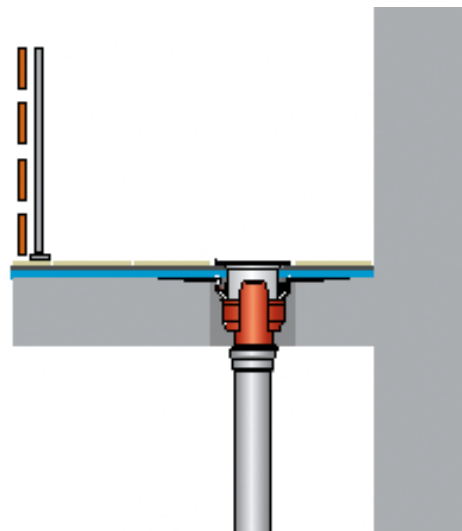
Gewicht 2,8 kg



# Datenblatt LX 980

## Balkontwässerung

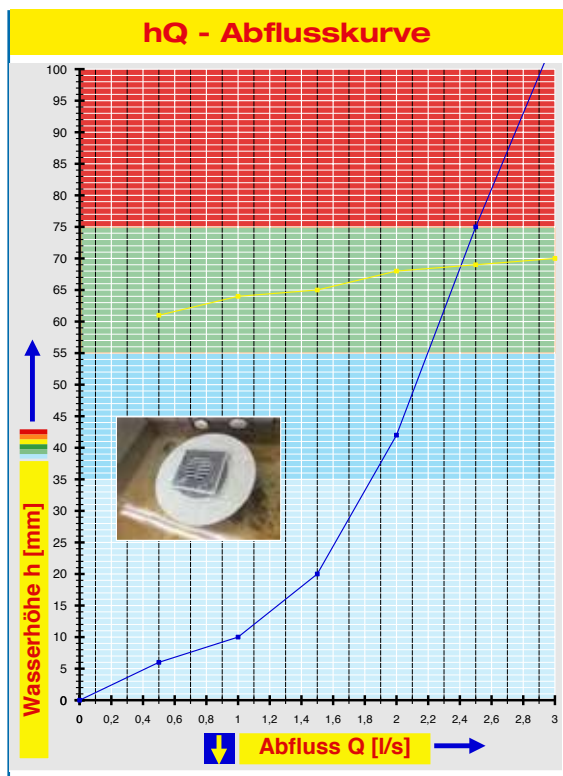
### Serie HF, Auslauf senkrecht für obere Balkone



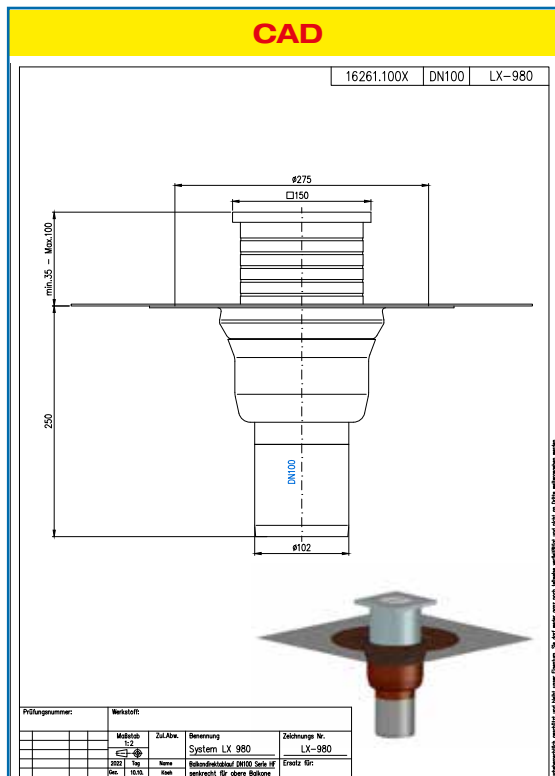
<b>Hauptentwässerung</b>	
<b>Freispiegelströmung</b>	
<b>Silent</b>	
<b>Abfluss:</b>	<b>1,83 l/s</b>
<b>Wasserhöhe:</b>	<b>35 mm</b>
<b>Eingrifftiefe:</b>	<b>200 mm</b>
<b>Nennweite:</b>	<b>DN 100</b>
<b>LX-Nummer:</b>	<b>LX 980</b>
<b>Wehrhöhe:</b>	<b>0 mm</b>
<b>Haube:</b>	<b>belüftet</b>
<b>Falleitung:</b>	<b>belüftet</b>
<b>Falleitungshöhe:</b>	<b>2,75 m</b>
<b>Entwässerung:</b>	<b>in Grundleitung</b>
<b>Flanschform:</b>	<b>Anschlussmanschette</b>

#### Stückliste LX 980

- 1 x Art.-Nr. Ablauf auf Seite 2 auswählen!
- 1 x Art.-Nr. 01005.100X, LORO-X Rohr mit einer Muffe
- 1 x Art.-Nr. 00911.100X, LORO-X Dichtelemente
- 1 x Art.-Nr. 00986.000X, LORO-X Gleitmittel Tube



**Systemleistung**



**Systemform**

<b>Wasserhöhe</b>	mm	10	15	20	25	30	<b>35</b>	40	45	50	55	60	65	70	75	80
<b>Abfluss</b>	l/s	1,0	1,25	1,5	1,6	1,72	<b>1,83</b>	1,95	2,04	2,12	2,2	2,7	2,35	2,42	2,5	2,67
<b>Silent</b>																

Bitte den entsprechenden Ablauf auswählen!

DN 100

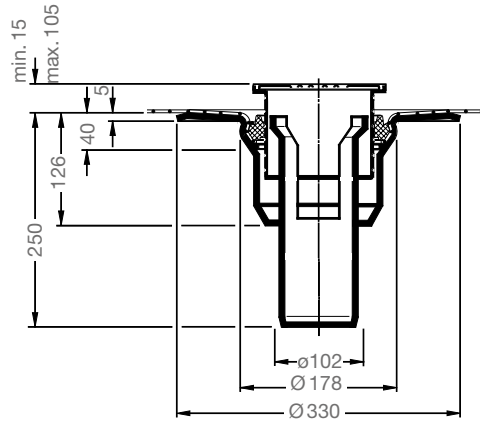
mit Siebeinheit für obere Balkone  
ohne Wärmedämmung

**LX980-12X**

Ablauf Art.-Nr. 16261.100X

mit VS-Anschlussmanschette,  
**Serie HF**

Gewicht 4,2 kg







### Werkvertretungen:

- 1 Rudolf Strauß GmbH Industrievertretung**  
Tel: +49 40 88 365 77 0  
industrievertretungen@r-strauss.de  
Innendienst: Sascha Oeltze • Tel: +49 5382 71 128  
s.oeltze@lorowerk.de
  - 2 Ralf Kaminski Technischer Berater**  
Tel: +49 4748 75 65 • Mobil: +49 175 5 24 64 94  
Fax: +49 4748 75 66 • ralf.kaminski@lorowerk.de  
Innendienst: André Pralle • Tel: +49 5382 71 300  
a.pralle@lorowerk.de
  - 3 Thomas Cassel Technischer Berater**  
Mobil: +49 170 9646066  
thomas.cassel@lorowerk.de  
Innendienst: Jared König • Tel: +49 5382 71 271  
j.koenig@lorowerk.de  
Rabea Ebbecke • Tel: +49 5382 71 302  
r.ebbecke@lorowerk.de
  - 4 LORO-X Lager West**  
**Harald Peglow** Mewer Ring 7 • 58454 Witten  
Tel: +49 23 02 913 160 • Fax: +49 23 02 880 35  
witten@lorowerk.de  
**Stefan Kruska Industrievertretung/Technischer Berater**  
Fax: +49 2205 908 789 • Mobil: +49 172 209 27 77  
kruska@kruska-industrievertretung.de  
**Markus Bernad Industrievertretung/Technischer Berater**  
Mobil: +49 175 842 18 48  
bernad@kruska-industrievertretung.de  
Innendienst: Jared König • Tel: +49 5382 71 271  
j.koenig@lorowerk.de  
Rabea Ebbecke • Tel: +49 5382 71 302  
r.ebbecke@lorowerk.de
  - 5 René Kassin Technischer Berater**  
Mobil: +49 175 5739364  
rene.kassin@lorowerk.de  
Innendienst: Nadine Pralle • Tel: +49 5382 71 223  
n.pralle@lorowerk.de
  - 6 Bernd Albert Skiba Technischer Berater**  
Tel: +49 5382 932 91 32 • Mobil: +49 160 97 90 04 35  
Fax: +49 5382 932 91 34 • bernd.skiba@lorowerk.de  
Innendienst: Thorsten Börstling • Tel: +49 5382 71 252  
t.boerstling@lorowerk.de
  - 7 Udo Keidel Technischer Berater**  
Tel: +49 93 72 13 44 19 • Mobil: +49 160 9015 31 46  
Fax: +49 93 72 13 44 35 • udo.keidel@lorowerk.de  
Innendienst: Nadine Pralle • Tel: +49 5382 71 223  
n.pralle@lorowerk.de
  - 8 Udo Keidel Technischer Berater**  
Tel: +49 93 72 13 44 19 • Mobil: +49 160 9015 31 46  
Fax: +49 93 72 13 44 35 • udo.keidel@lorowerk.de  
Betreuung Großhandel:  
**Laufer Industrievertretungen GmbH**  
Tel: +49 8024 30 30 692 • Mobil: +49 172 855 80 04  
Fax: +49 8024 30 30 693 • rudolf.laufer@laufer-iv.de  
Innendienst: Christine Wille • Tel: +49 5382 71 303  
c.wille@lorowerk.de  
Lucas Heuer • Tel: +49 5382 71 250  
l.heuer@lorowerk.de
  - 9 Andreas Schneider Technischer Berater**  
Tel: +49 6222 663 97 45 • Mobil: +49 160 989 750 44  
Fax: +49 6222 663 97 48 • andreas.schneider@lorowerk.de  
Innendienst: Annette Jürries-Hoppmann • Tel: +49 5382 71 296  
a.juerries-hoppmann@lorowerk.de
  - 10 Oliver Koch Technischer Berater**  
Mobil: +49 175 574 02 25  
oliver.koch@lorowerk.de  
Innendienst: Annette Jürries-Hoppmann • Tel: +49 5382 71 296  
a.juerries-hoppmann@lorowerk.de
- LORO-X Lager Baden-Württemberg**  
**Pierre Purgoll**  
Lise-Meitner-Ring 1 • 89231 Neu-Ulm  
Tel: +49 7 31 8 33 00 • Fax: +49 7 31 8 71 16  
neu-ulm@lorowerk.de
- 11 Peter Wollitz Technischer Berater**  
Mobil: +49 170 921 16 62  
peter.wollitz@lorowerk.de  
Betreuung Großhandel:  
**Laufer Industrievertretungen GmbH**  
Tel: +49 8024 30 30 692 • Mobil: +49 172 855 80 04  
Fax: +49 8024 30 30 693 • rudolf.laufer@laufer-iv.de  
Innendienst: Christine Wille • Tel: +49 5382 71 303  
c.wille@lorowerk.de  
Lucas Heuer • Tel: +49 5382 71 250  
l.heuer@lorowerk.de

- 12 Johann Schaub Technischer Berater**  
Mobil: +49 151 625 235 24  
johann.schaub@lorowerk.de  
Betreuung Großhandel:  
**Laufer Industrievertretungen GmbH**  
Tel: +49 8024 30 30 692 • Mobil: +49 172 855 80 04  
Fax: +49 8024 30 30 693 • rudolf.laufer@laufer-iv.de  
Innendienst: Christine Wille • Tel: +49 5382 71 303  
c.wille@lorowerk.de  
Lucas Heuer • Tel: +49 5382 71 250  
l.heuer@lorowerk.de
- 13 LORO Leipzig**  
**Iris Pohl, Susanne Kietz**  
Tel: +49 3 42 05 42 69 0  
e-mail: wb.leipzig@lorowerk.de  
**Uwe Binngießner Technischer Berater**  
Mobil: +49 160 97 2160 92 • uwe.binngiesner@lorowerk.de  
**Ronny Amrey Technischer Berater**  
Mobil: +49 171 213 44 35 • r.amrey@lorowerk.de  
Innendienst: André Hoppmann • Tel: +49 5382 71 301  
a.hoppmann@lorowerk.de
- 14 LORO Berlin**  
**Ulrich Spigaht Technischer Berater**  
Mobil: +49 160 90 5150 47  
ulrich.spigaht@lorowerk.de  
Technischer Berater und Betreuung Großhandel:  
**Steffen Spigaht**  
Mobil: +49 171 975 91 68  
steffen.spigaht@lorowerk.de  
Innendienst: Melanie Hünecke • Tel: +49 5382 71 228  
m.huenecke@lorowerk.de

**Stefan Günther Leitung Vertrieb**  
Tel: +49 26 54 96 49 15 • Mobil: +49 175 291 78 64  
stefan.guenther@lorowerk.de

**Heike Weiberg Leitung Verkauf-Innendienst**  
Tel: +49 5382 71 257 • Fax: +49 5382 71 203  
heike.weiberg@lorowerk.de

